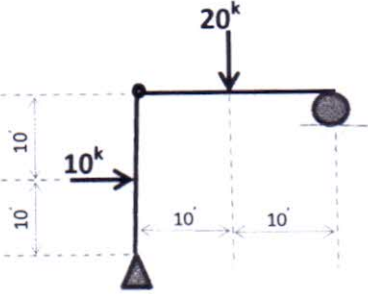


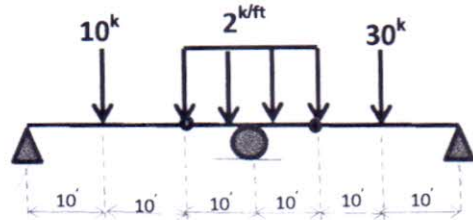
-1

السؤال الأول: (9 درجات)

أوجد ردود الافعال للمنشآت الثلاثة التالية:



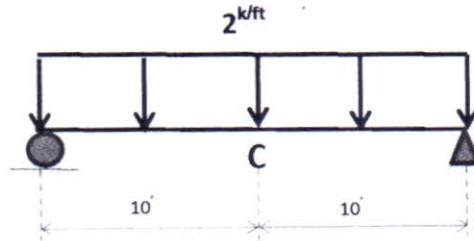
-3



-2

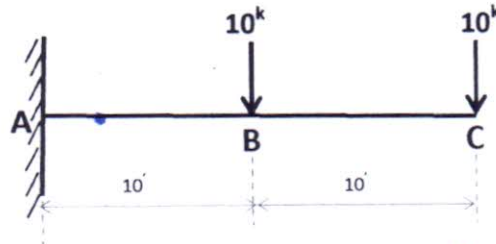
السؤال الثاني: (9 درجات)

أوجد زاوية الانحراف ( $\theta_c$ ) بطريقة التكامل المباشر عند النقطة C للمنشأ التالي.



السؤال الثالث: (9 درجات)

أوجد مقدار الانحراف ( $\sigma_c$ ) بطريقة العارضة المرافقة عند النقطة C للمنشأ التالي.

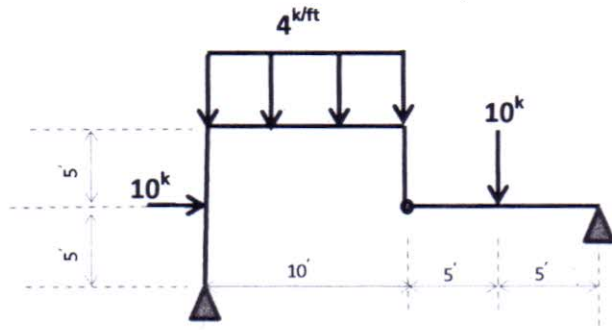


بقية الاسئلة في خلف الورقة .

**السؤال الرابع: (8 درجات)**

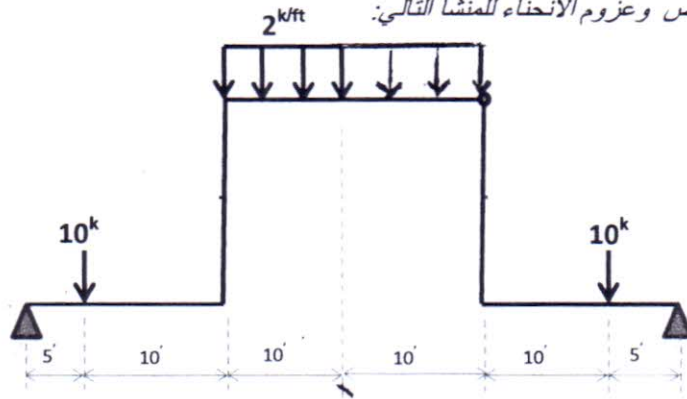
أرسم مخطط الجسم الحر (Free Body Diagram) للمنشأ

التالي:



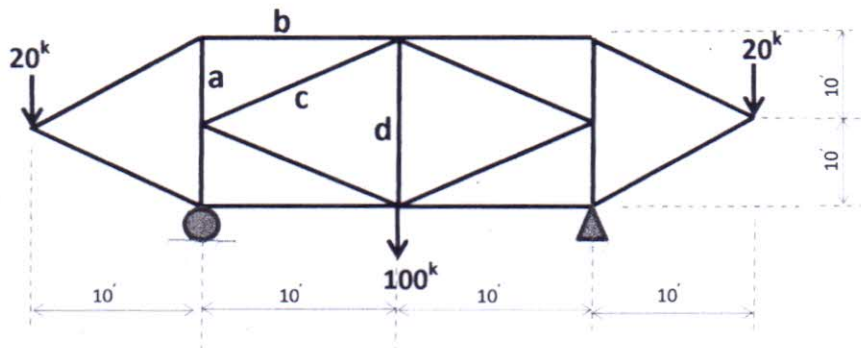
**السؤال الخامس: (13 درجة)**

أرسم مخططات القوى الأفقية والقص وعزوم الانحناء للمنشأ التالي:



**السؤال السادس: (12 درجة)**

أوجد القوى الداخلية للعناصر  $d, c, a, b$ .



تمنياتى للجميع بالتوفيق والنجاح .

إنتهت الأسئلة