

جامعة مصراتة

كلية الهندسة

خريف 2015/2014

القسم: الهندسة الصناعية والميكانيكية

الامتحان النهائي لمقرر / هندسة كهربائية وإلكترونية

الزمن: ساعتان ونصف

تاريخ الامتحان: 2015/03/26

أستاذ المقرر :

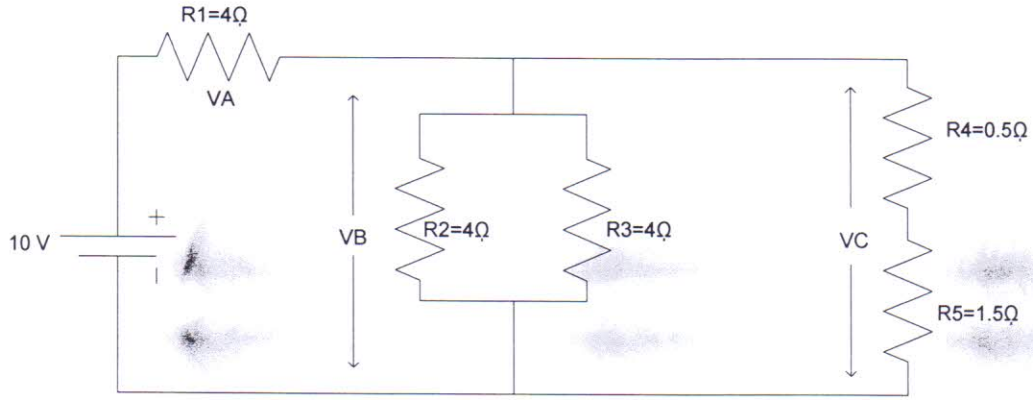
أسم الطالب :

رقم الطالب:

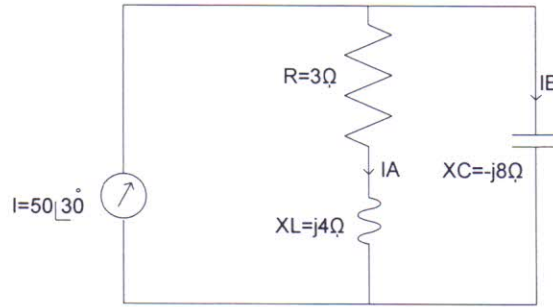
أجب عن جميع الاسئلة الآتية

السؤال الاول: 15 درجة

أ) أوجد قيمة الجهود V_C , V_B , V_A في الدائرة الموضحة في الشكل التالي؟ (10 درجات)

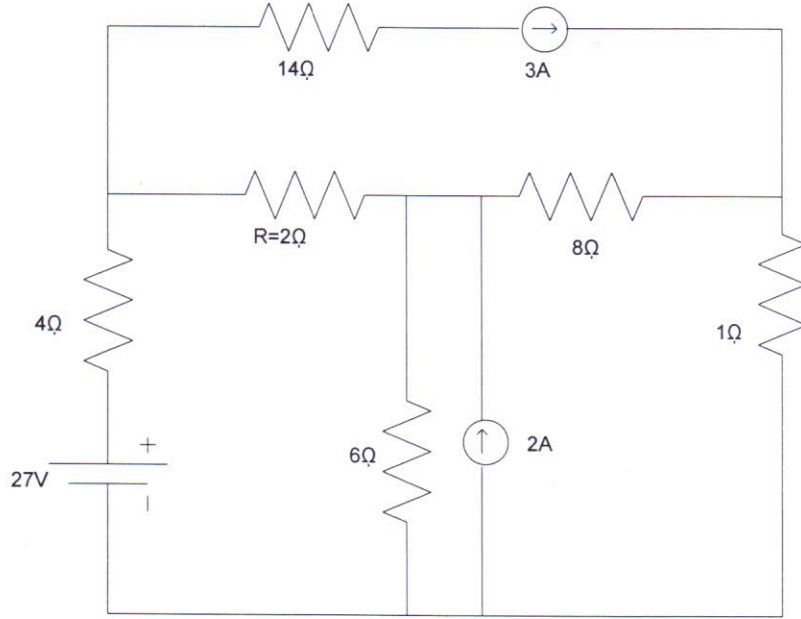


ب) أوجد التيارات I_A , I_B في الدائرة الموضحة في الشكل التالي باستخدام قانون مجزي التيار ثم تأكد من أجابتك باستخدام قانون كيرشوف لتيار ؟ (5 درجات)

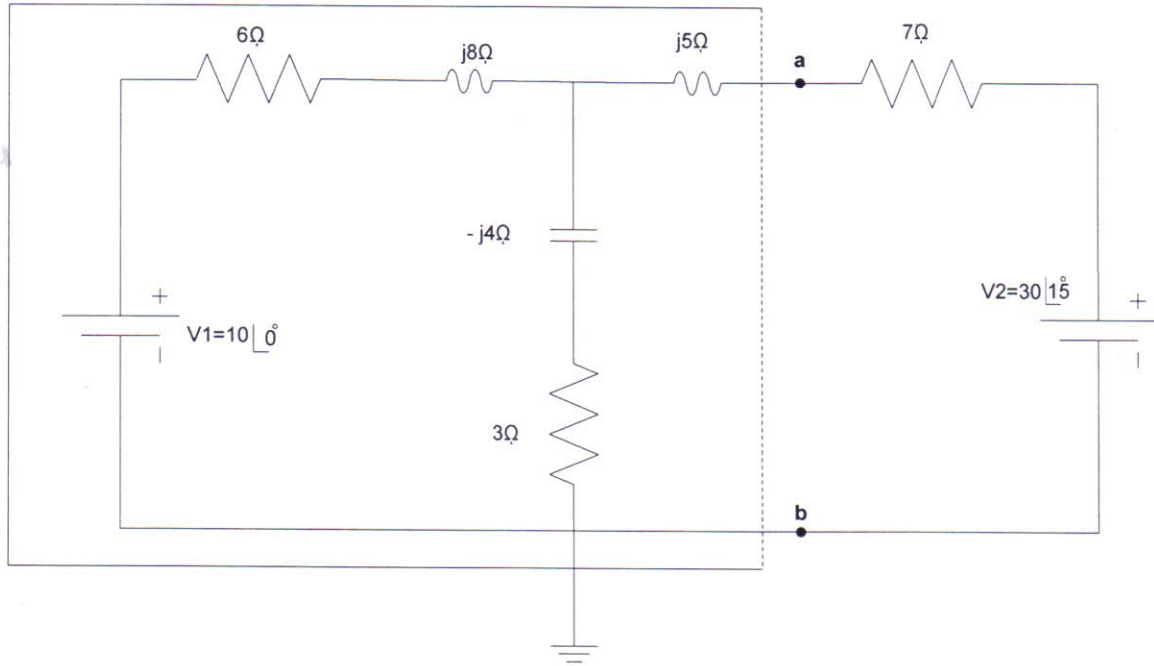


السؤال الثاني: 33 درجة

أ) باستخدام التيارات الحلقية أحسب القدرة المستهلكة في المقاومة 8Ω ؟ (15 درجات)



ب) أوجد دائرة مكافئة لتفنن للجزء الموضح علي الدائرة التالية ؟ (18 درجات)



السؤال الثالث: 12 درجة

(أ) من خلال موجات الجهد والتيار الآتية وضح سلوك الدائرة الكهربائية هل هي مقاومة نقية أو تحتوي علي مفاعلة سعوية أو حثية ثم أوجد قيمة كل من المقاومة والملف والمكثف ؟ (5 درجات)

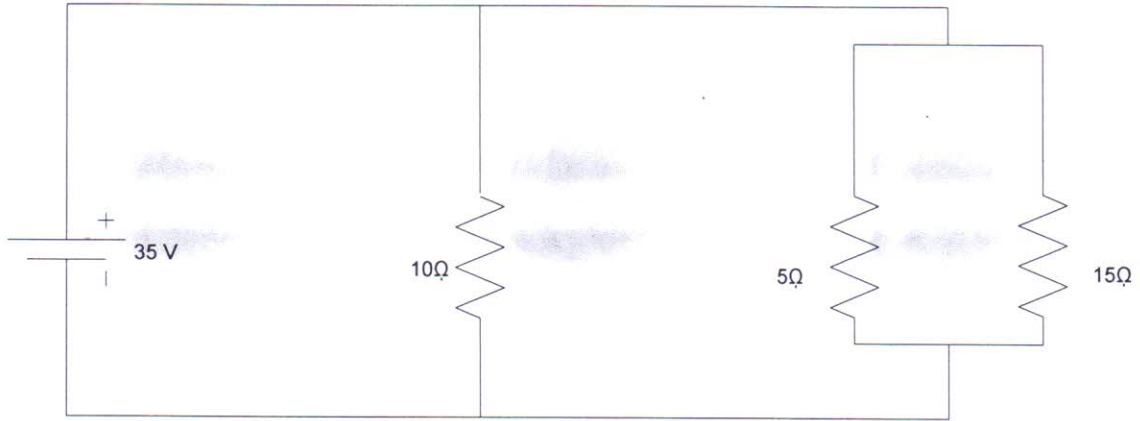
a) $v = 100 \sin(\omega t + 40^\circ)$

$i = 20 \sin(\omega t + 40^\circ)$

b) $v = 1000 \sin(377t + 10^\circ)$

$i = 5 \sin(\omega t - 80^\circ)$

(ب) أوجد قيمة التيار في كل مقاومة للدائرة الموضحة في الشكل التالي ؟ (7 درجات)



انتهت الاسئلة مع تمنياتي للجميع بالنجاح وتوفيق