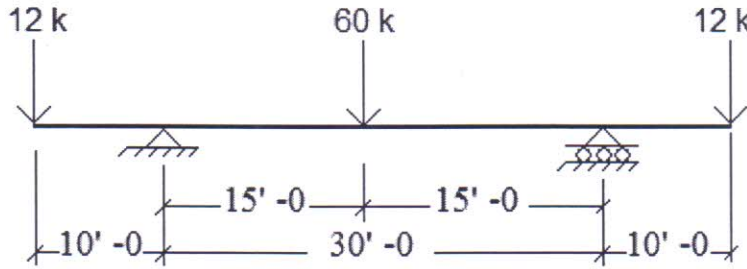
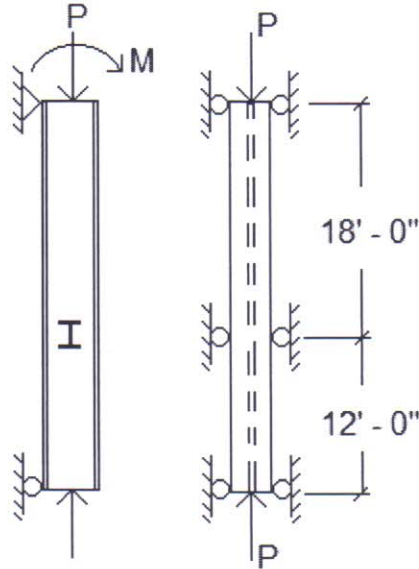


نوع الامتحان: كتاب مفتوح  
(درجة كل سؤال : 15)

س-1: دقق القطاع W16x31 للجائز المبين بالشكل. إجهاد الخضوع هو 50ksi. الدعم الجانبي موفر عند المساند و عند الأحمال المركزة. الأحمال المبينة بالشكل هي أحمال مُضخمة.



س-2- صمم العمود-الجائز (اختر أخف قطاع W) المبين بالشكل. نتائج التحليل أعطت الأحمال المبينة بالشكل. العمود هو جزء من إطار ممنوع من الإنزياح الجانبي. في الاتجاه العمودي على مستوى الإطار ، يتوفر دعم جانبي للوح الجناح المضغوط عند 18' - 0" كما هو مبين بالشكل. إجهاد الخضوع هو 50 ksi. ملاحظة: يمكن الاكتفاء بمحاولتين فقط في أي مرحلة من مراحل اختيار القطاع.



الأحمال التشغيلية:

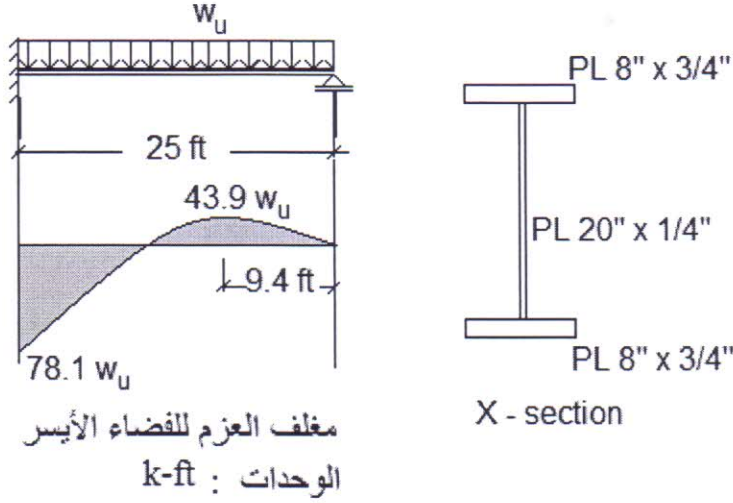
$$P = 80 \text{ k DL} \\ 20 \text{ k LL}$$

$$M = 20 \text{ k-ft DL} \\ 50 \text{ k-ft LL}$$

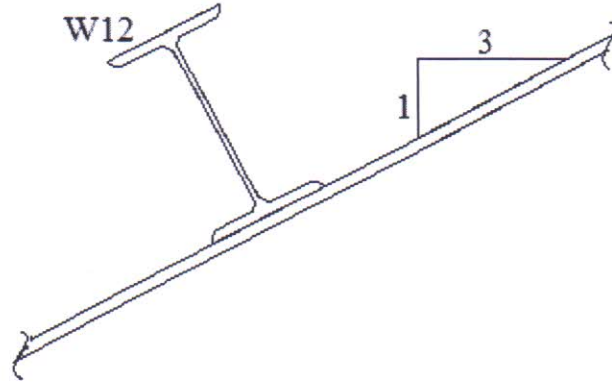
بقية الأسئلة في الصفحة التالية ..

س-3: الجائز المبين بالشكل يتعرض إلى حمل موزع  $w_u$  k/ft و له القطاع الملحوم المبين بالشكل :

- (أ) احسب العزم اللدن للمقطع.  
 (ب) باستخدام مغلف العزم المبين بالشكل احسب  $w_u$ .  
 (ج) احسب أحمال التشغيل  $w_{DL}$  و  $w_{LL}$ . افرض أن  $w_{LL} = w_{DL}$ . أهمل الوزن الذاتي. الدعم الجانبي موفر بشكل كامل. إجهاد الخضوع هو 36ksi.



س-4: اختار أخف قطاع W12 للعارضة بسيطة الإسناد المبينة بالشكل. العارضة تستند على عنصر يميل على الأفقي بالنسبة 1:3 ، وهي مدعومة ضد الانبعاج الجاني بشكل كامل. الأحمال  $w_D=100$  lb/ft و  $w_L=200$  lb/ft. إجهاد الخضوع :  $F_y=50$ ksi و المقاومة القصوى هي  $F_u=65$ ksi. لوح الجناح مدعوم بشكل كامل. افترض أن الأحمال تؤثر في مركز ثقل القطاع.



انتهت الأسئلة

نوع الاختبار: كتاب مفتوح  
(درجة الاختبار : 15)

س: دقق قطاع W16 للعمود AB الذي هو جزء من الإطار المبين بالشكل. الإطار ممنوع من الإزاحة الجانبية. إجهاد الخضوع هو 50ksi. العمود مدعوم ضد الانبعاج حول المحور  $y-y$  عند نهايته فقط. العمود مُعرض إلى عزم قدره  $M_m = 150 \text{ k.ft}$  عند كل من نهايته و هو في حالة تقوس موجب.  $P_u = 350 \text{ k}$ .

