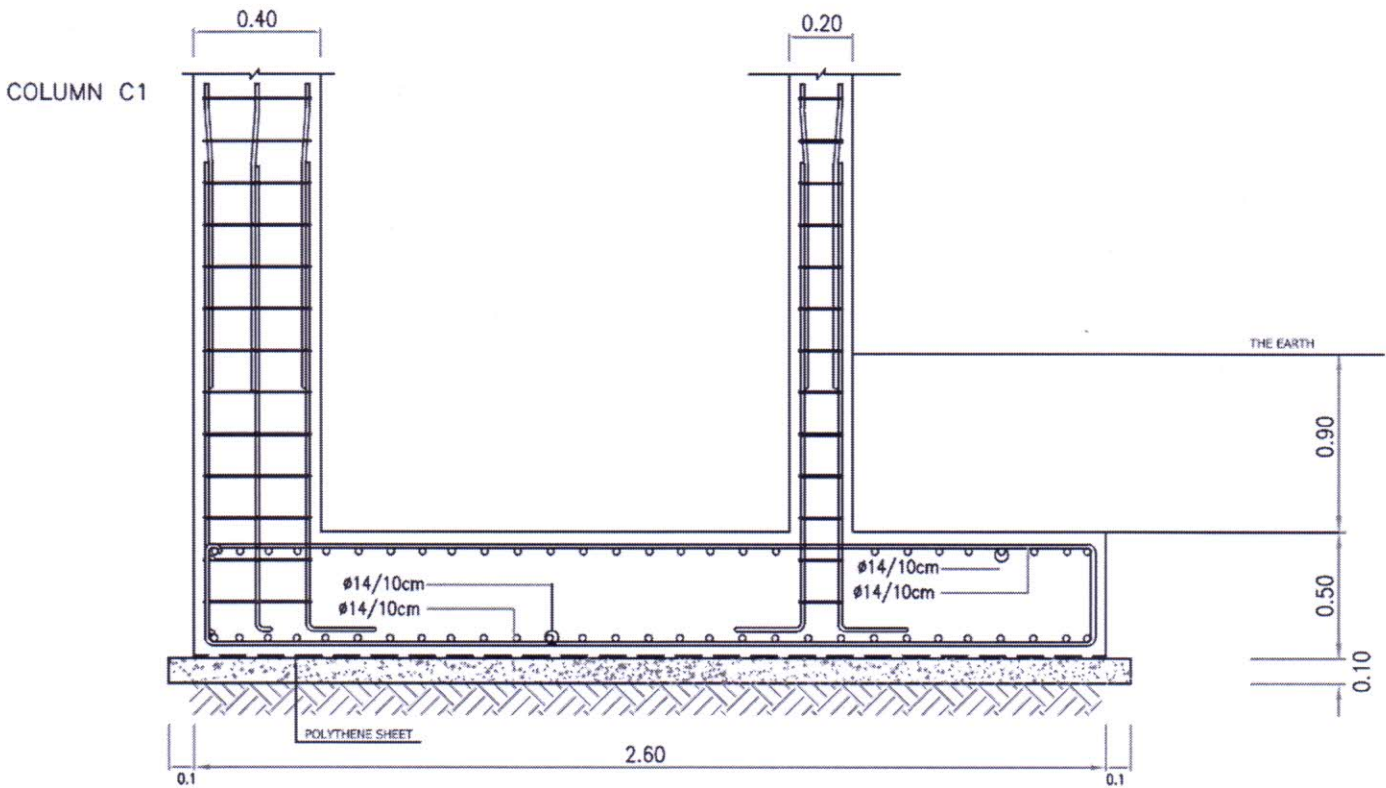


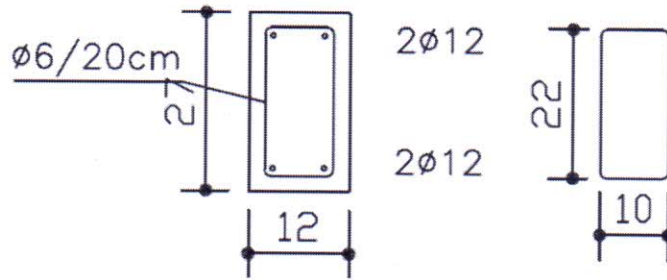
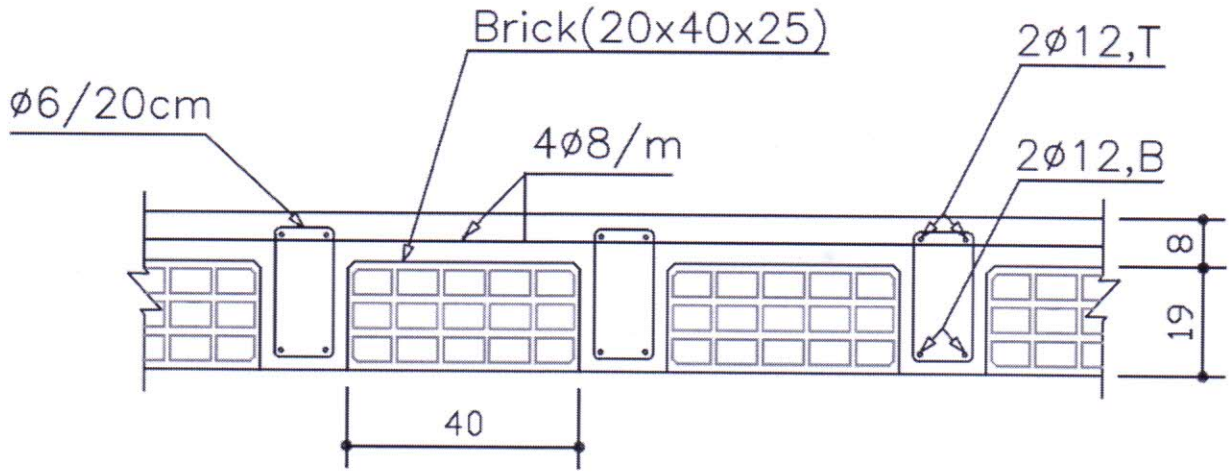
كلية الهندسة
القسم: المدني
الزمن/ ساعتان
أستاذ المقرر: عبد العزيز الديراوي
رقم الطالب:

جامعة مصراته
خريف 2015/2014
الامتحان النهائي لمقرر/ رسم مدني
تاريخ الامتحان: 2015 /3/22
اسم الطالب:

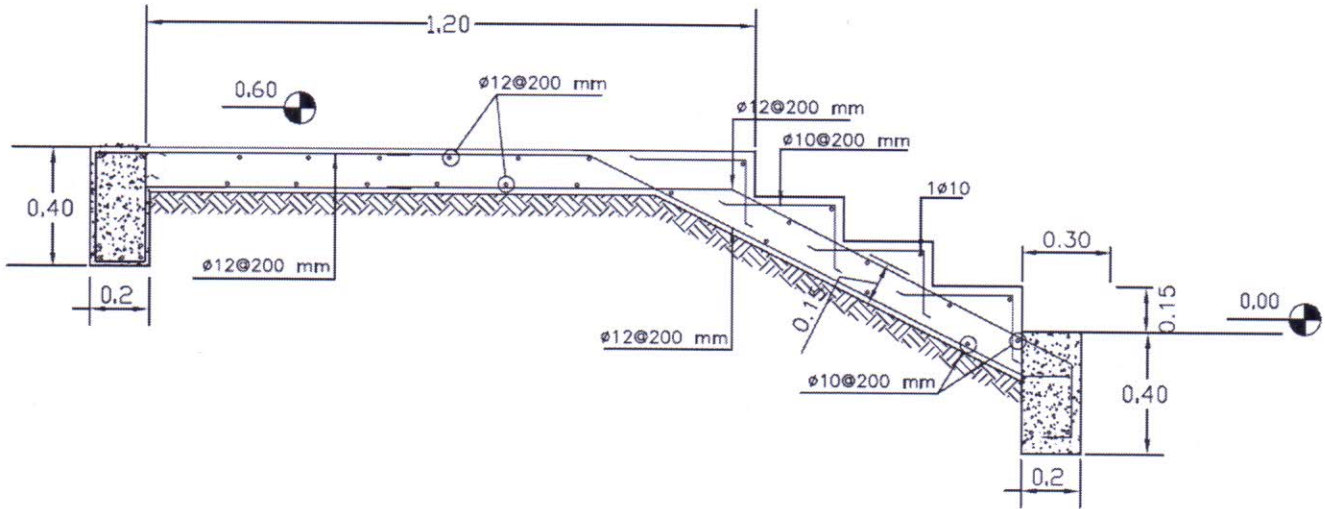
- السؤال الأول:
بمقياس رسم مناسب ارسم القطاع الموضح في الشكل رقم (1) للقاعدة المشتركة؟ (14) درجة
- السؤال الثاني:
ارسم القطاعين الموضحين في الشكل رقم (2) للبلاطة بمقياس رسم مناسب؟ (14) درجة
- السؤال الثالث:
ارسم القطاع الموضح في الشكل رقم (3) لتفاصيل تسليح السلم بمقياس رسم 1:50؟ (12) درجة



الشكل رقم (1)



الشكل رقم (2)



الشكل رقم (3)

مع تمنياتنا للجميع بالتوفيق والنجاح