

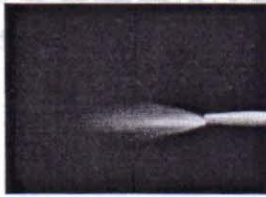
**أجب عن خمس أسئلة فقط**

**السؤال الأول:** 12 درجة

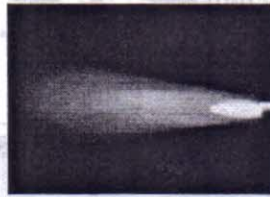
1. عرف الآتي:  
(أ) اللحامية (Weldability) (ب) استمرارية اللحام (Welding Continuity) (ج) كفاءة وصلة اللحام (د) حوض اللحام (Weld Pool) (هـ) الدرزة (Weld)
2. متي يجب تجهيز وصلة اللحام على شكل:  
[أ] حرف V [ب] حرف X
3. كيف يمكنك حساب طاقة قوس اللحام؟ ما هي العوامل التي تؤثر على طاقة قوس اللحام؟ ما هي وحدة قياس طاقة قوس اللحام الكهربى؟

**السؤال الثاني:** 12 درجة

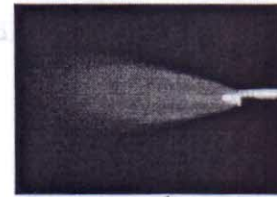
1. مولد لغاز الاستلين ينتج  $5m^3/hr$  استلين، كم لتراً يتم انتاجها في 5 ساعات و 25 دقيقة. واذا علمت ان لتراً من الأوكسجين السائل يعطي 860 لتراً من  $O_2$ ، احسب بالمتر المكعب حجم الأوكسجين الناتج عن 2800 لتراً.
2. سم انواع لهب اللحام الغازي ادناه مبيناً استخدامات كل نوع:



(ج)



(ب)



(أ)

RSW /ـهـ

SMAW /د

MIG /ج

TIG /ب

GTAW /أ

3. ما المقصود بالمصطلحات والاختصارات التالية:

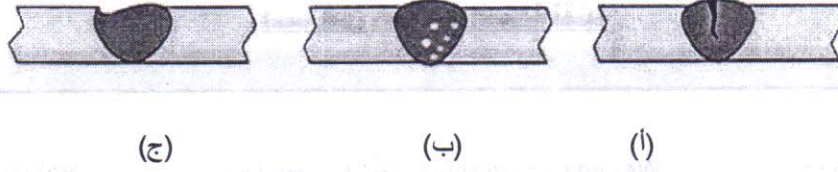
**السؤال الثالث:** 12 درجة

1. اختر الاجابة الصحيحة:  
i. حدد السبب الذي لا يتبع لاسباب حدوث التشقق في درز اللحام:  
(أ) السرعة البطيئة للحام (ب) عدم تركيز الحرارة  
(ج) السرعة العالية للحام (د) كبر منطقة التأثير الحراري
- ii. حدد السبب الذي لا يتبع لاسباب حدوث ضعف التلاحم في درز اللحام:  
(أ) سرعة عالية للحام (ب) تحريك خاطي للمشعل  
(ج) اتساح حواف الوصلة (د) تركيز عالي الحرارة
- iii. البلازما هي:  
(أ) سائل عالي الحرارة (ب) معدن منصهر  
(ج) غاز متاين عالي الحرارة (د) الكترونات حرة الحركة
- iv. السوائل النفاذة تستخدم في كشف:  
(أ) المسامية (ب) الشقوق الداخلية  
(ج) الشقوق الخارجية (د) عدم التلاحم
- v. عند استخدام تيار مستمر في لحام ال TIG بقطبية مستقيمة يمكن لحام:  
1- جميع المعادن عدا الالومينيوم والماغنيزيوم  
2- جميع المعادن عدا الالومينيوم والنحاس  
3- جميع المعادن عدا الالومينيوم والنيكل  
4 - جميع المعادن
2. اشرح طريقة قصر الدائرة (Short Circuiting Transfer) المستخدمة في نقل المعدن من الالكترود لحوض اللحام الكهربى
3. اشرح باختصار فكرة اللحام بالليزر (Laser Welding) معددا مزاياه.

12 درجة

السؤال الرابع:

1. بالرسم فقط فرق بين كيفية انتشار غاز الهيليوم وغاز الأرجون في منطقة اللحام في لحام ال TIG.
2. علل لآتي: في اللحام بالغاز:  
(أ) يحب الا يزيد ضغط التشغيل لغاز الاستلين عن 15 رطل/بوصة<sup>2</sup>.  
(ب) لا يخزن الاستلين في الحالة الغازية وانما يخزن سائلاً في اسطوانات خاصة.
3. سمى عيوب اللحام ادناه مبينا مسبباتها واساليب تفاديها (علاجها).



12 درجة

1. السؤال الخامس:

1. ما المقصود بالتشغير الآتي للكتروود اللحام:

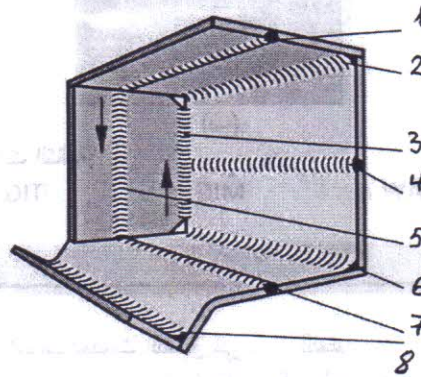
E – 7537B1 (DIN 1931)

2. وصلة لحام تناكبية سمكها 10mm تم لحامها في الوضع الأفقي بالكتروود قطره 6mm. إذا علمت ان شدة التيار 160A وفرق جهد القوس 45V وسرعة انتقال الكتروود 3mm/sec، احسب كمية الحرارة المتولدة في الوصلة.
3. بين كيف يتم لحام كل من المعادن الآتية مع ذكر ضوابط اللحام وتقديم تفسير علمي لها:  
أ/ الحديد الزهر  
ب/ الالومينيوم

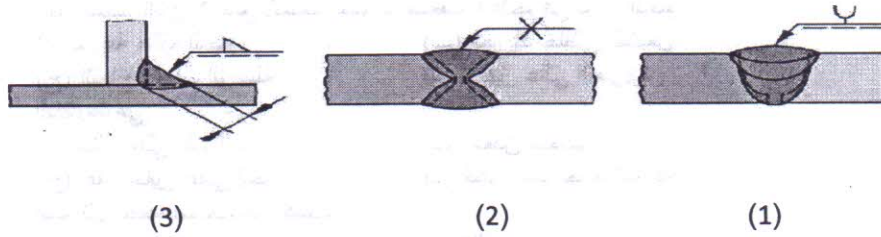
12 درجة

السؤال السادس:

1. بالرسم فقط حدد شكل درزة اللحام لوصلة تناكبية لألواح سمكها 10 mm.
2. مع ذكر الترميز القياسي لاوضاع اللحام، سم الوضعيات الثمانية المبينة في الشكل ادناه:



3. ما المقصود برموز اللحام التالية:



انتهت الأسئلة  
تمنيتي بالتوفيق