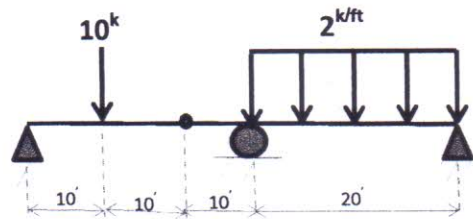


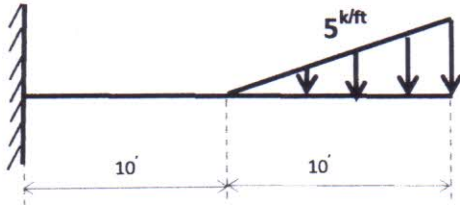
-1

السؤال الأول: (12 درجة)

أوجد ردود الافعال للمنشآت الثلاثة التالية:



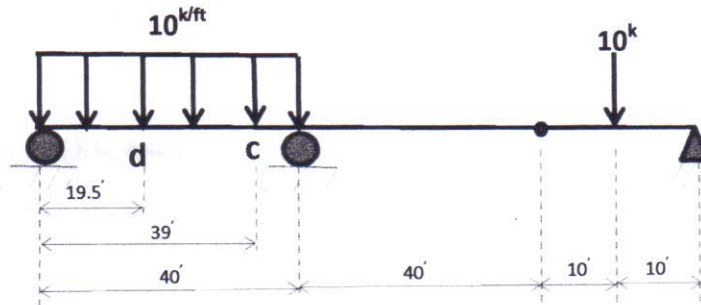
-2



-3

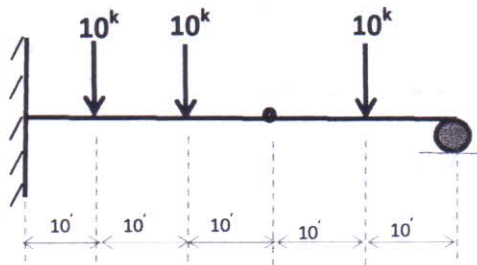
السؤال الثاني: (12 درجة)

أوجد عزوم الانحناء (M_c) عند النقطة c ، ثم اوجد قوة القص (V_d) عند النقطة d للمنشأ التالي.



السؤال الثالث: (8 درجات)

ارسم مخططات القوى الافقية والقص وعزوم الانحناء للمنشأ التالي:

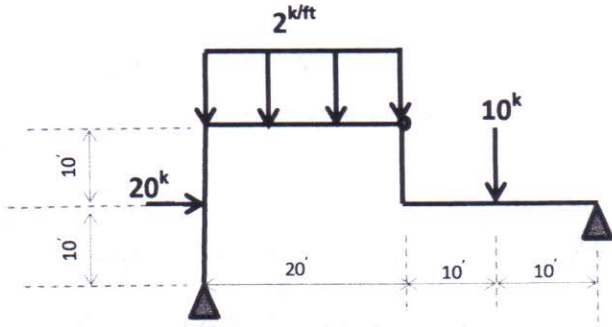


بقية الاسئلة في خلف الورقة .

السؤال الرابع: (12 درجة)

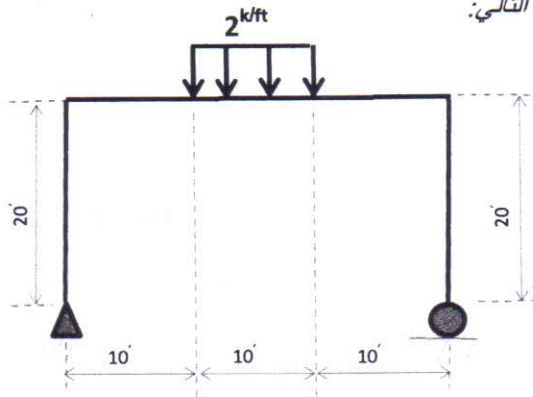
ارسم مخططات القوى الأفقية والقص وعزوم الانحناء

للمنشأ التالي:



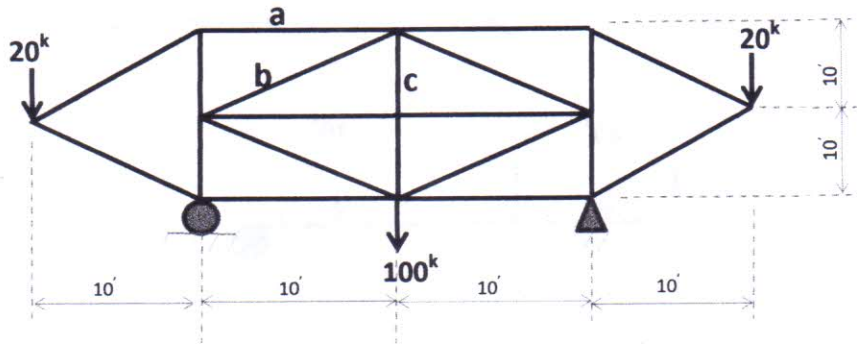
السؤال الخامس: (8 درجات)

أرسم مخطط الجسم الحر (Free Body Diagram) للمنشأ التالي:



السؤال السادس: (8 درجات)

أوجد القوى الداخلية للعناصر a, b, c .



تمنياتي للجميع بالتوفيق والنجاح .

انتهت الأسئلة