

فصل الربيع 2014/ 2015 كلية الهندسة جامعة مصراتة القسم / الهندسة المعمارية
الامتحان النهائي لمقرر / هندسة صحية - رقم المقرر ه عم 346 الزمن / 3 ساعات
التاريخ / الاحد 2 / 08 / 2015 م أستاذ المادة/ أ. مازن عبد القادر الهاشمي

أسم الطالب رقم الطالب

ملاحظة: يتم إجابة جميع الأسئلة في كراسة إجابة, وترفق الأسئلة مع الكراسة

س1) اختر الإجابة الصحيحة مما يلي :----- (2*15=30)

1. يتم تغذية الأجزاء الابتدائية للنظام الغير مباشر لتسخين المياه بواسطة حوض علوي صغير يستخدم للتغذية والتمدد وتكون سعته كافية لاستيعاب التمدد للمياه السارية عند تسخينها ويكون ذات سعة :

a. 100 -120 لتر .

b. 150 -170 لتر .

c. 50 -70 لتر .

d. 20 -30 لتر .

e. لا توجد إجابة في ما ورد أعلاه .

2. عندما ترتفع درجة حرارة المياه من 4 درجة مئوية إلى 100 درجة مئوية فإن المياه تتمدد بمقدار :

a. (1 : 10)

b. (1 : 24)

c. (1 : 36)

d. (1 : 42)

e. لا توجد إجابة في ما ورد أعلاه .

3. يتم تشغيل خط الراجع للمياه الساخنة أما بالانحدار الطبيعي أو باستخدام وحدات رافعة مصنعة خصيصا لهذا الغرض وتعتمد طريقة التشغيل على:

a. قطر الأنابيب وطول المسافة .

b. موقع اسطوانة المياه الساخنة ومقدار الفاقد .

c. نوع المياه وكميتها .

d. درجة حرارة المياه .

e. لا توجد إجابة في ما ورد أعلاه .

4. كل العوامل التالية يجب مراعاتها عند اختيار المواد العازلة للمياه الساخنة ما عدا:

a. أن تكون مقاومة للحشرات والكاننات الحية الدقيقة .

b. أن تكون غير قابلة للاشتعال .

c. أن تكون غير منفذة تماما لمنع تسرب أي مياه خلالها .

d. أن تكون مصنوعة من مواد ذات قابلية توصيل حراري عالية .

e. لا توجد إجابة في ما ورد أعلاه .

5. يمكن تحديد سعة الغلاية لغرض تسخين المياه وبالتالي تحديد قدرة الغلاية بالكيلو وات ساعة على أساس :

a. أقطار الأنابيب الواصلة الى الغلاية.

b. مقدار الحرارة التي تنتقل من ألواح الغلاية الى المياه .

c. كمية المياه التي تصل الى الغلاية .

d. كمية الهواء اللازم للاحتراق .

e. لا توجد إجابة في ما ورد أعلاه .

6. يعتمد حساب أقطار المواسير على معدلات الاستهلاك وقد افترضت وحدات قياسية لكل جهاز صحي وهذه الفرضية تعتمد على.

- نوعية الأجهزة الصحية واحتياجاتها من المياه .
- مدة استعمال المياه بكل جهاز .
- مدى تكرار استخدام الجهاز .
- جميع الأسباب الواردة أعلاه .
- لا توجد إجابة في ما ورد أعلاه .

7. يقصد بضغط المياه هو الضغط المتاح من مصدر المياه الخارجي سواء كان مواسير المياه العمومية أو خزان المياه أو من وحدات رافعة خاصة بالمبنى وتصمم شبكة توزيع المياه بضغط لا يقل عن :

- 10 متر .
- 22 متر .
- 30 متر .
- 16 متر .
- لا توجد إجابة في ما ورد أعلاه .

8. يقل ضغط المياه مع سريانها في المواسير نتيجة أحد العوامل التالية :

- يعمل السطح الداخلي للماسورة أملس .
- احتكاك جزيئات المياه مع بعضها .
- زيادة قطر المواسير .
- زيادة سرعة المياه في الماسورة .
- لا توجد إجابة في ما ورد أعلاه .

9. تستخدم طرق حسابية مختلفة في حساب أقطار مواسير التغذية منها الدقيقة والتقريبية وجميعها صحيحة وتعطي نتائج صحيحة ولكنها تتأثر بأحد العوامل التالية :

- التغير في ضغط المياه في الشبكة العمومية .
- الفرق في القطر بين المواسير والوصلات .
- سمك جدار المواسير والوصلات .
- وجود أدوار تحت أرضية في المبنى .
- لا توجد إجابة في ما ورد أعلاه .

10. عند تصميم خطوط التصريف الداخلي يراعى ألا يشغل التصريف أكثر من نسبة من مقطع المداد الأفقي أو عمود الصرف وهذه النسبة هي :

- كامل مقطع الماسورة .
- ثلث مقطع الماسورة .
- ربع مقطع الماسورة .
- نصف مقطع الماسورة .
- لا توجد إجابة في ما ورد أعلاه .

11. هنالك عدة أنظمة لتصريف المياه داخل المبنى واردة أدناه كلها صحيحة ما عدا :

- التصريف بطريقة الماسورتين .
- التصريف بنظام الماسورة الموحد .
- التصريف بنظام الماسورة الواحدة .
- التصريف بنظام الماسورة الوحيد .
- لا توجد إجابة في ما ورد أعلاه .

12. تستخدم وحدة التصريف في تصميم أقطار مدادات وأعمدة التصريف ولتقدير وحدات التصريف للأجهزة الصحية المختلفة أخذ أحد الأجهزة الصحية ومعدل تصريفه على أنه الجهاز الذي يستخدم وهو :
- أكبر معدلات المياه مثل حوض باتيو بمعدل تصريف 56 لتر في الدقيقة.
 - متوسط معدلات المياه مثل مقعد مرافق بمعدل تصريف 41 لتر في الدقيقة.
 - أقل معدلات المياه مثل حوض غسيل الأيدي بمعدل تصريف 28 لتر في الدقيقة.
 - معدلات المياه المناسبة مثل بيديه بمعدل تصريف 33 لتر في الدقيقة.
 - لا توجد إجابة في ما ورد أعلاه .

13. لغرض تصريف مياه الأمطار من الأسطح المائلة تستخدم قنوات بجوانب مائلة أو مربعة أو منحنية أو مستطيلة أو دائرية لقنوات تجميع مياه الأمطار من أسطح المباني وتكون ميول هذه القنوات بقيمة :

- 6 في الإلف.
- 8 في الإلف.
- 1 في الإلف.
- 3 في الإلف.

e. لا توجد إجابة في ما ورد أعلاه .

14. بطريقة تقريبية لتصريف مياه الأمطار على كل جاليتراب إذا كان ميل سطح الأرضية باتجاه الجاليتراب حوالي 2% فإن المساحة التي تصرف منها المياه بمقدار :

- 350 م².
- 250 م².
- 650 م².
- 450 م².

e. لا توجد إجابة في ما ورد أعلاه .

15. لغرض تصريف مياه الأمطار للمساحات الخضراء داخل وحول المباني والتي تزيد عن حاجة النبات وما يتسرب إلى التربة يتم من خلال :

- عمل خندق حول المساحات الخضراء وحوض تجميع مع مضخة سحب للمياه.
- عمل بئر مع مضخة لسحب المياه .
- أنشاء حائط غير منفذ للمياه بارتفاع (45-60 سم) حول المساحة الخضراء.
- تغطية المساحات الخضراء لضمان عدم وصول مياه الأمطار إليها.
- لا توجد إجابة في ما ورد أعلاه .

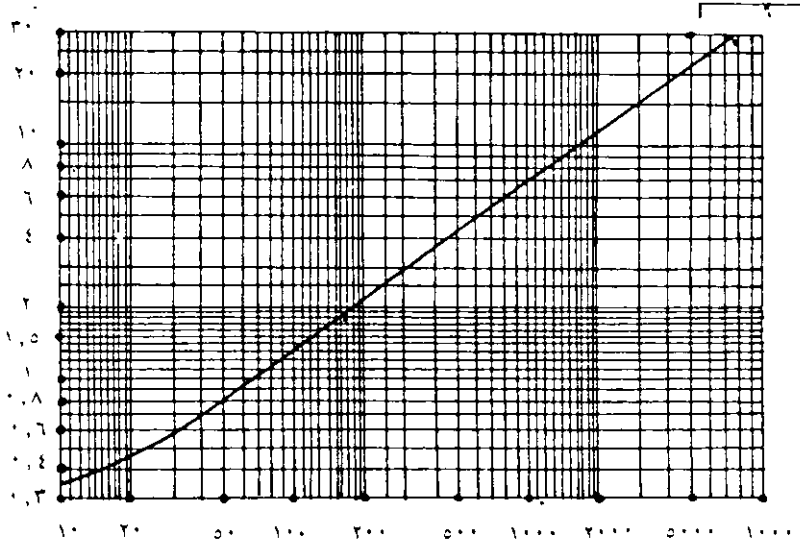
س2: أحسب معدلات المياه التصميمية المطلوبة لكل وحدة سكنية ثم لكل طابق ثم للمبنى كله بطريقتين مختلفتين لما يلي :.....(15=15*1)

مبنى سكني مكون من (7) طوابق بكل طابق (5) وحدات سكنية وبكل يوجد

- حمام كبير يحتوي على (مرحاض, باتيو, حوض غسيل ملابس, حوض غسيل أيدي) .
- حمام صغير يحتوي على (مرحاض, دش, حوض غسيل أيدي) .
- مطبخ يحتوي على (2 حوض مطبخ) .

س3: يوضح الشكل التالي مسار مواسير التغذية بالمياه لمبنى من أربع طوابق, ومعدلات استهلاك المياه لمل طابق, إذا كان الضغط المطلوب عند الأجهزة الصحية (2 متر) وكان الضغط في شبكة توزيع المياه العمومية يساوي (22 متر), المطلوب تصميم أقطار المواسير, تأخذ قيمة (f=0.028), إذا كانت الأقطار الفعلية المتوفرة في السوق بمقاسات (60, 50, 38, 32, 25.4) مم(15=15*1)

الفطر الفعلي (مم)	فطر الما سورة (مم) $D=7.5\sqrt[5]{Q^2 * f}$	معدل الاستهلاك التصميمي لتر/دقيقة ($Q=8\sqrt{Q}$)	الاستهلاك الكلي (لتر/دقيقة) (Q)	ميل خط الضغط الهيدروليكي (i)	مواسير وفرعات التغذية



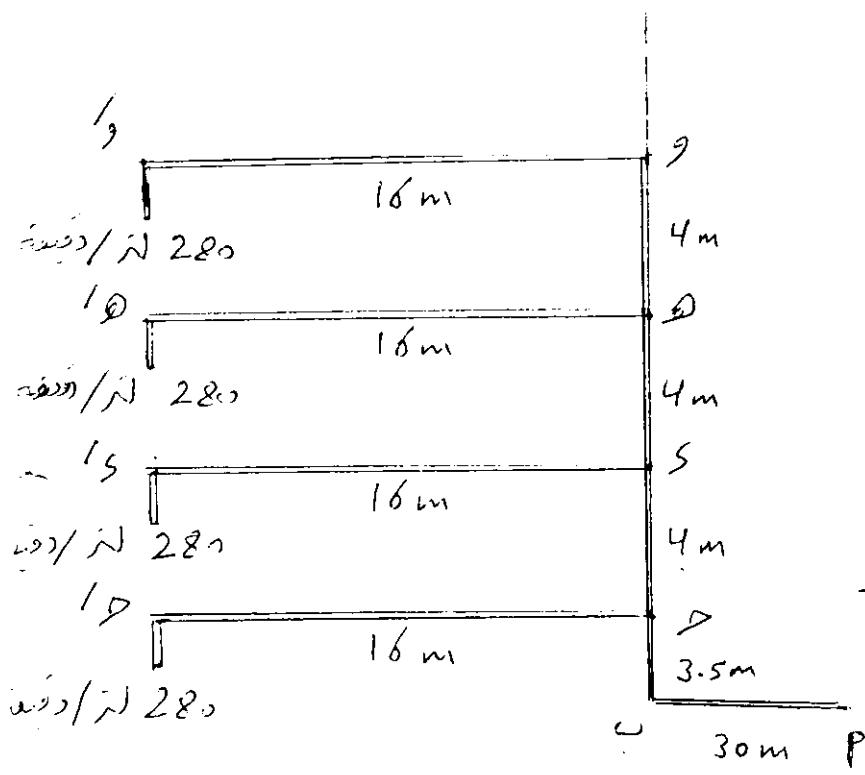
مجموع وحدات الأجهزة | التصرفات التصميمية لفرعات التغذية

جدول (١٤) الوحدات القياسية للأجهزة الصحية

عدد الوحدات القياسية المعدلية	نوع الجهاز
٢,٠	صندوق طرد المراض
١,٥	حوض غسيل أيدي بوحدات سكنية
٣,٠	حوض غسيل أيدي بالمباني العامة
١٠,٠	حوض حمام - بانيو
٣	دش
٠,٥	صندوق طرد مبولة
٤,٠	حوض غسيل ملابس
٤,٠	حوض مطبخ

جدول (١٣) معدلات استهلاك المياه للأجهزة

معدل استهلاك المياه لتر/دقيقة	أنواع الأجهزة $Q = 3 \sqrt{Q}$
٤,٥٠	نافورة شرب
٩	حوض غسيل أيدي ووجه
١٨	حوض حمام (بانيو)
٩	حوض دش
٤,٥	شفاطية مراض
١٢	حوض مطبخ أو غسيل بحتفية ١/٢ بوصة
١٨	حوض مطبخ أو غسيل بحتفية ٣/٤ بوصة
٣٦	حوض مطبخ أو غسيل بحتفية ١ بوصة
٩	صندوق طرد مراض
١	صندوق طرد مبولة
٩٠ - ٤٥	صمام كسح المراض
٤٥	صمام كسح للمبولة
١٨	حتفية رش



(٣٠)