

كلية الهندسة — جامعة مصراتة

الامتحان النهائي لمقرر/كمياد ومواصفات

اسم الطالب:

القسم/الهندسة المعمارية

الزمن/ ساعتان ونصف

رقم القيد:

أستاذ المادة/ أ. محمد العليم الطاوش

تاريخ الامتحان : 2016/05/28

فصل الربيع (2015/ 2016)

"أجب عن جميع الأسئلة"

السؤال الأول: (15 درجة)

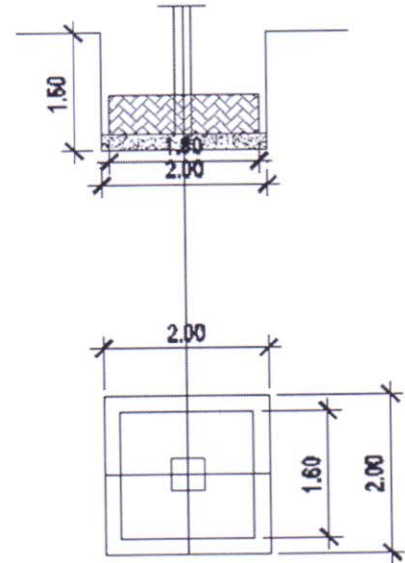
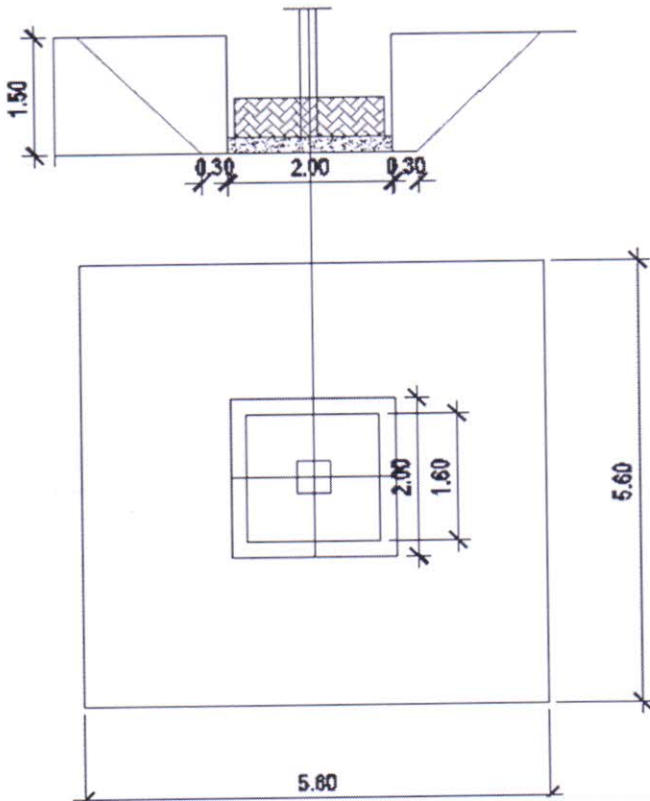
أ) اذكر مع الشرح الطرق المختلفة لكتابة المواصفات؟

ب) وضح بالرسم مخطط الأقسام الرئيسية للمواصفات الفنية للأعمال؟

ج) ما المقصود بكل من المواصفات، الرسومات، قائمة الكميات في مستندات المشروع؟

السؤال الثاني: (10 درجات)

مطلوب تنفيذ أعمال الحفر لقاعدة من الخرسانة العادية أبعادها 2م * 2م ومنسوب التأسيس - 1.50م (في تربة رملية غير متماسكة) والمطلوب تحديد الفرق في كمية الحفر بين مهندس المالك ومهندس المقاول؟

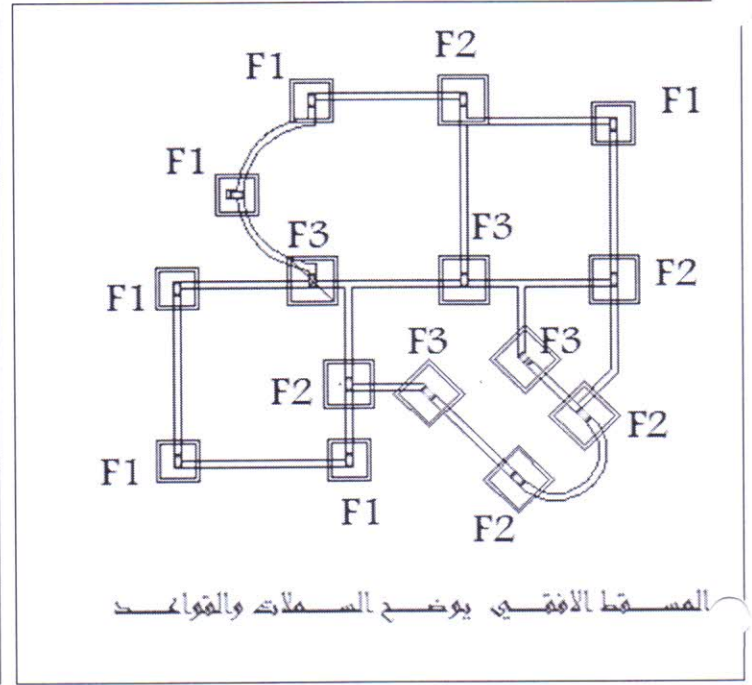
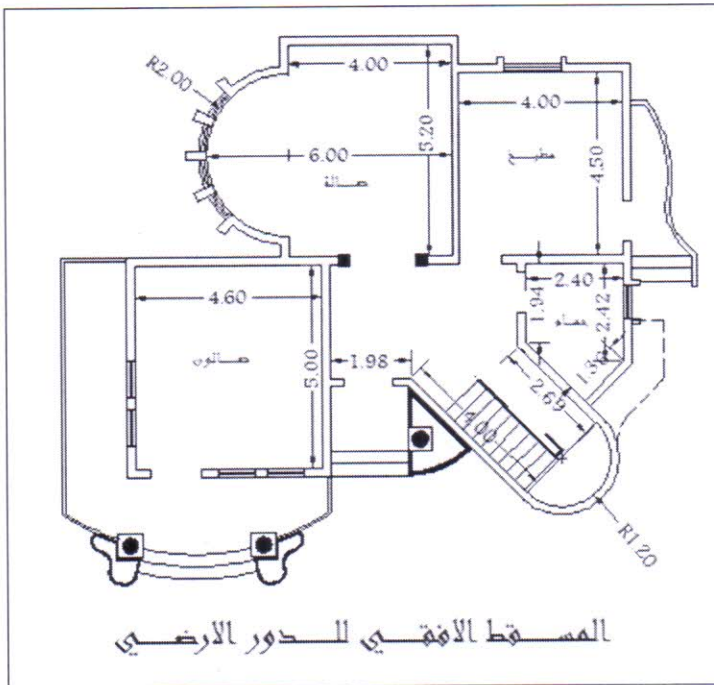


السؤال الثالث: (25 درجة)

للمبنى المبين في الرسم اذا كانت المعلومات المتوفرة كالآتي:

F3	F2	F1	اسم القاعدة
2.00*2.00*0.10	1.60*1.60*0.10	1.40*1.40*0.10	ابعاد الخرسانة العادية (m)
1.80*1.80*0.40	1.40*1.40*0.40	1.20*1.20*0.40	ابعاد الخرسانة المسلحة (m)

- جميع الميدات (السملات) مقاس (0.40*0.25) م.
- جميع الأعمدة مقاس (4.00* 0.40*0.20) م.
- الارتفاع الصافي للجدران 3.15 م



المطلوب

- حصر كمية الخرسانة العادية لزوم القواعد بالمتر المكعب.
- حصر كمية الخرسانة المسلحة لزوم القواعد بالمتر المكعب.
- حصر كمية الخرسانة المسلحة لزوم الميدات (السملات) بالمتر المكعب.
- حصر كمية الخرسانة المسلحة لزوم الأعمدة بالمتر المكعب.
- حصر كمية الجدران بالمتر المكعب اذا كان عرض الجدار 20 سم بدون خصم فتحات الابواب والنوافذ.

إنتمت الأسئلة

مع تمنياتي بالتوفيق والنجاح للجميع