

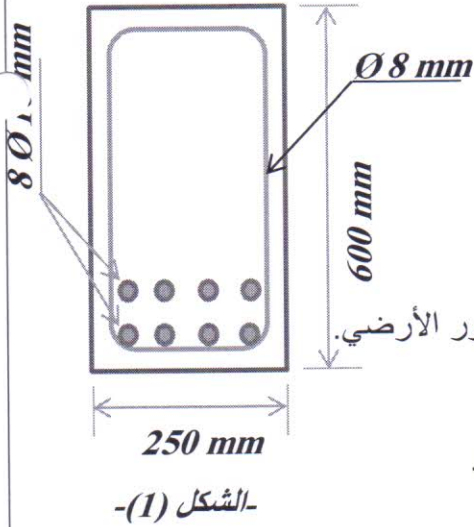
الامتحان مفتوح يمكن للطالب استعمال الكتب والمذكرات.ملاحظة: استخدم المعلومات الآتية لجميع الأسئلة

($f_c = 25 \text{ MPa}$, $f_y = 420 \text{ MPa}$ ، الغطاء الخرساني 4 سم).

السؤال الأول- (20 درجة).

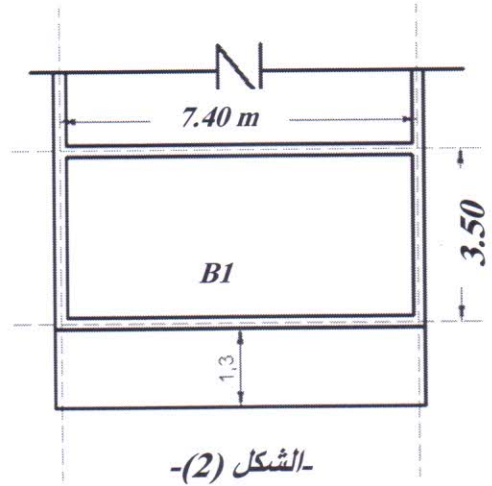
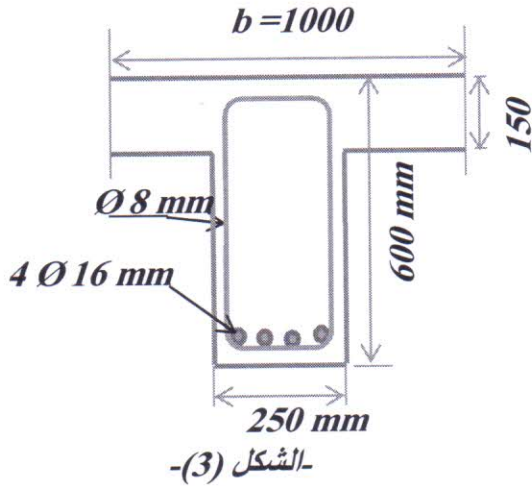
للكرة المبينة في الشكل (1):

- أحسب أقصى عزم تتحمله الكرة إذا كان مقطعها كما في الشكل (1).
- أحسب أكبر حمل مركز يمكن تسليطه على الكرة في منتصف فضائها إذا كانت الكرة مثبتة بصورة بسيطة وطول فضائها 6 متر.

السؤال الثاني:- (30 درجة).

- أحسب الحمل الموزع الأقصى (W_u) على الكرة (B1) الموجودة في سقف الدور الأرضي.
 - أهل الكرة (B1) في الشكل (2) قادرة على تحمل الحمل المسلط عليها، (أعتبرها مثبتة بصورة بسيطة) إذا كان قطاعها في منتصف الفضاء كما في الشكل (3).
- علما بأن:

- المبني مكون من دورين.
- ارتفاع الدور الأول الصافي 3.3 متر
- الحمل الحي على سقف الدور الأرضي 300 Kg/m^2
- حمل التشطيبات 150 Kg/m^2
- سمك البلاطة 15 Cm



..... مع تبيان الارجح بالترتيب والرجح.....