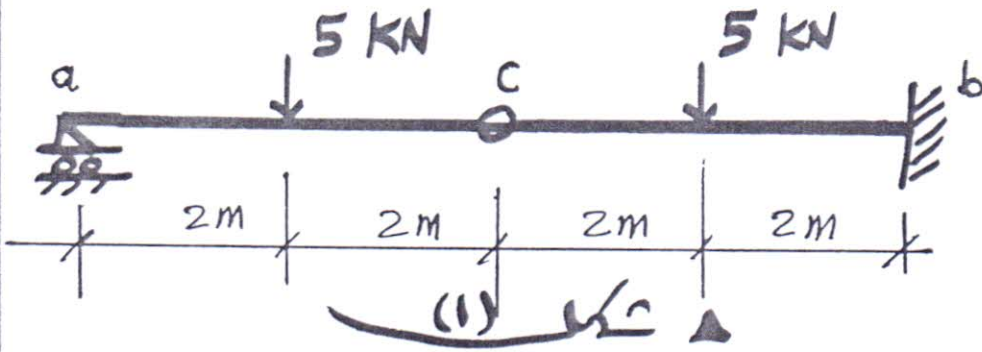


ذمن الاقواله / ساعاته  
الفضل / ربيع 2014 م

الإمتحان النهائي في  
ماده / تحليل إنشائي

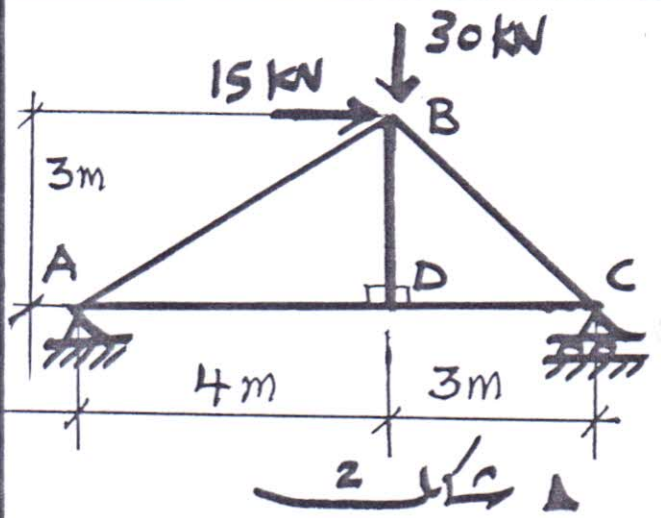
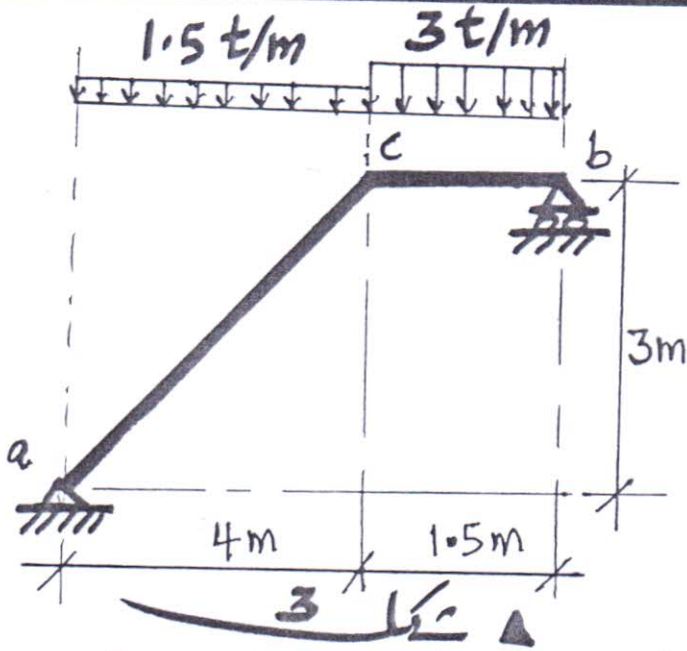
جامعة طرته  
كلية الهندس  
قسم الهندس المعماريه

أرجبت عنه جميع الأسئلة الآتيه :



س1- للمنتج الموضح  
بشكل (1)  
أحسب ردود  
الأفعال عند الركائز  
a و b ؟!

س2- للمنتج الموضح بشكل (1) أعلاه ارسم مخططات قوى القص (S.F.D) وكذلك مخططات عزم الانحناء (B.M.D) ؟!



س3- للمنشأ الشبكي الموضح بشكل (2)  
أعلاه ارسم ردود الأفعال عند  
الركائز A و C ؟!  
ثم أوجد القوى في الأضلاع  
AD و AB ؟!

س4- للمنشأ الموضح بشكل (3) أعلاه  
أحسب ردود الأفعال عند الركائز  
a و b ؟! ثم ارسم مخططات  
القوى العموديه (N.F.D) وقوى  
القص (S.F.D) وعزم الانحناء (B.M.D) ؟!

استاذ المادة

عناية الجميع بالتوقيع والبنج