

كلية الهندسة بجامعة مصراتة

التاريخ: 2014/02/04 م

القسم: العمارة والتخطيط العمراني

الزمن: 2:30 س

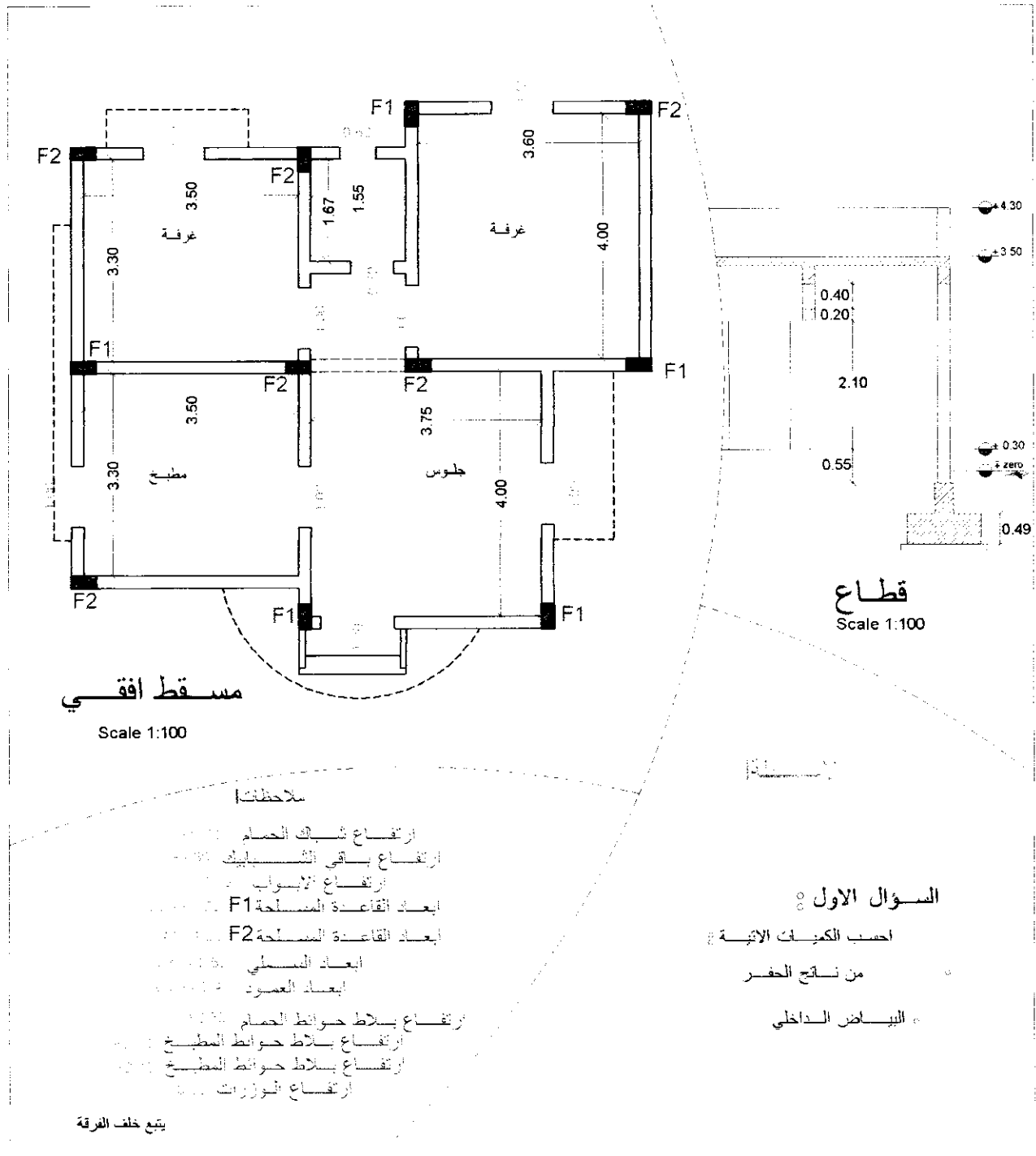
خريف 2014/2013

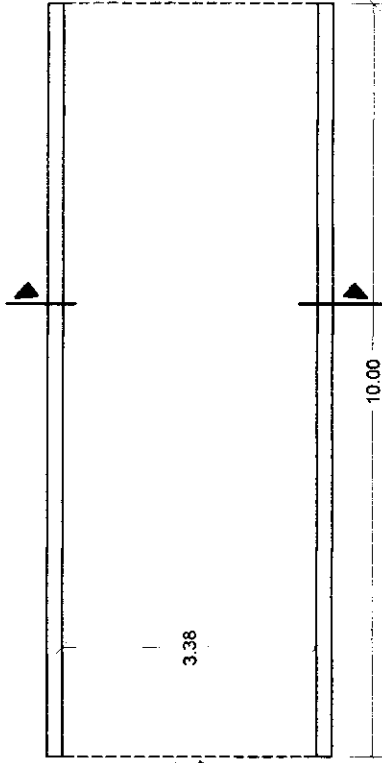
الامتحان النهائي لمقرر: كميات ومواصفات

رقم الجلوس (.....)

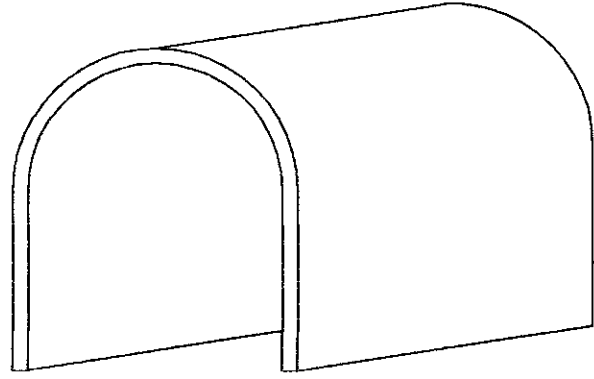
استاذ المقرر: امصطفى الصنكي

• اجب عن جميع الأسئلة الآتية:

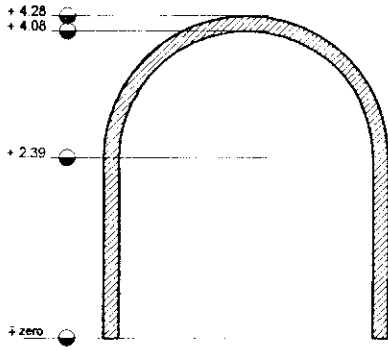




مسقط افقي
Scale 1:100



ايزومتري



قطاع
Scale 1:100

الاسئلة

السؤال الثاني :

- احسب الكميات الاتية :
- كمية الخرسانة المسلحة للنفق
- البياض الداخلي و الخارجي للنفق