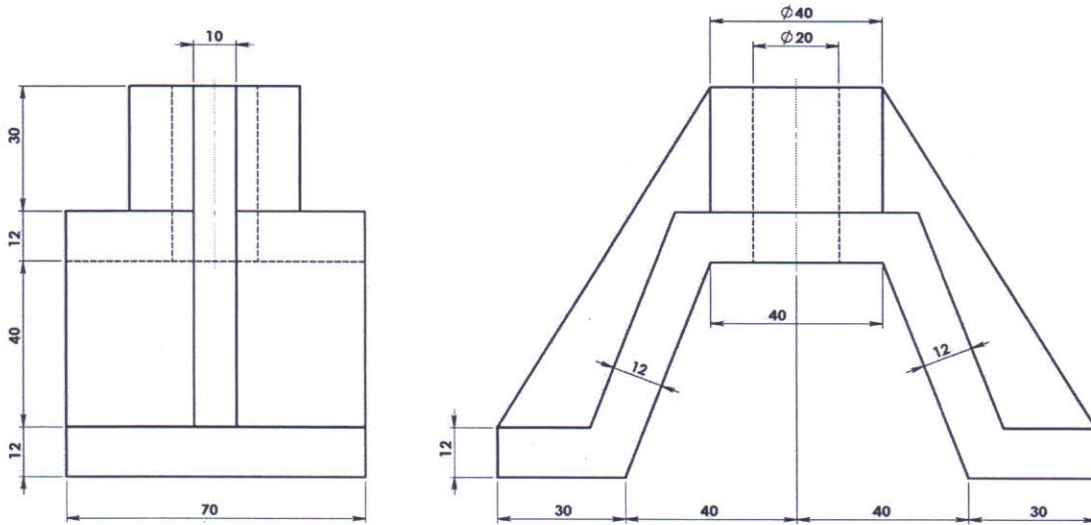


أجب على جميع الأسئلة الآتية: (مع ملاحظة أنه بالإمكان استعمال ظهر الورقة في الإجابة وجميع الأبعاد المعطاة بالمليمتر)

السؤال الأول: للشكل رقم (1) وبمقياس رسم (1:1) ارسم:

أ. المسقطين الامامي (الرأسي) والجانبى، مع وضع الأبعاد على الرسم؟ [4 درجات]

ب. المسقط الأفقي وفق نظام اسقاط الزاوية الزوجية الأولى؟ [8 درجات]

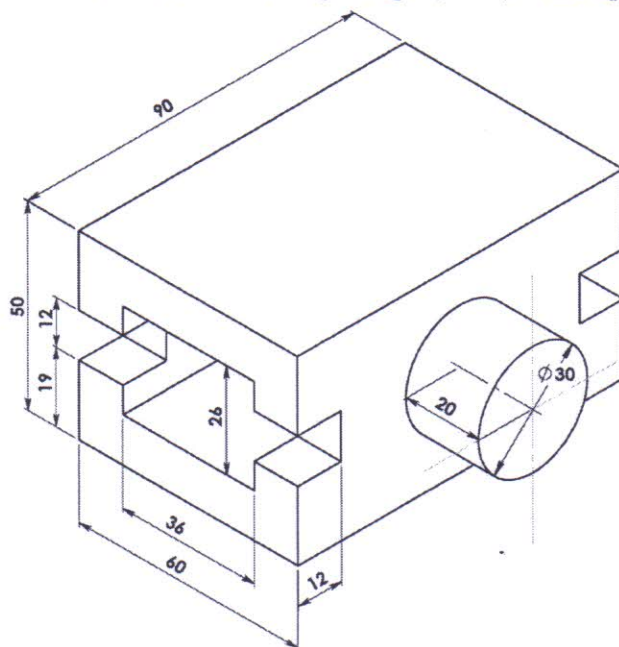


الشكل رقم (1)

السؤال الثاني: للشكل رقم (2) وبمقياس رسم (1:1) ارسم:

[12 درجات]

المنظور الهندسي بزاوية  $(30^\circ)$  مع وضع الأبعاد اللازمة عليه؟



الشكل رقم (2)

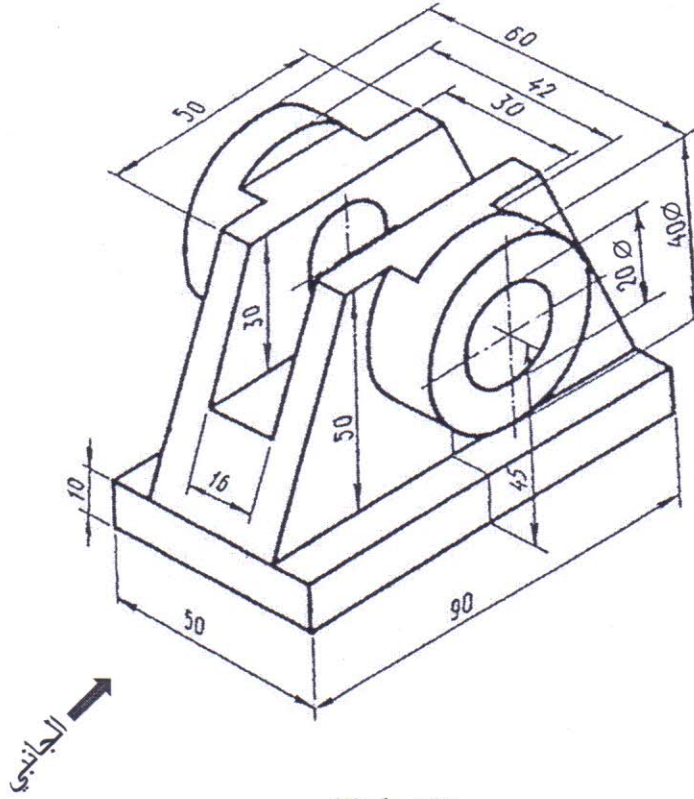
السؤال الثالث: للشكل رقم (3) وبمقياس رسم (1:1):

[10 درجات]

أ. استنتج وارسم المسططين الامامي والافقي مع وضع الابعاد عليهما؟

[6 درجات]

ب. ارسم المقطع الجانبي كاملاً من منتصف الجسم المتماثل مع وضع الأبعاد اللازمة على المقطع؟



الشكل رقم (3)