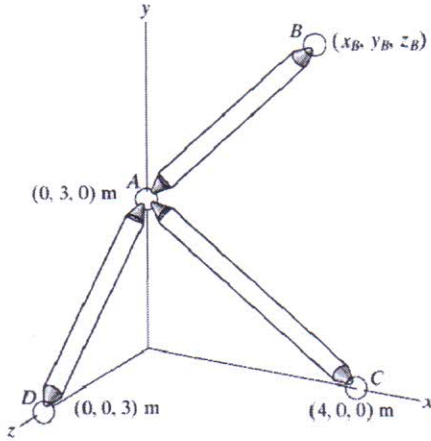


✓ أجب عن جميع الأسئلة الآتية مبيناً خطوات الحل  
يجب أن يكون كل سؤال في صفحة منفصلة (درجة واحدة)

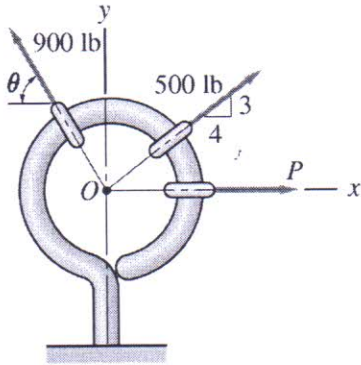
السؤال الأول: (6 درجات)

أوجد إحداثيات النقطة B إذا علمت أن AB عمودي على المتجهين AC, AD وأن طول المتجه AB يساوي 6؟



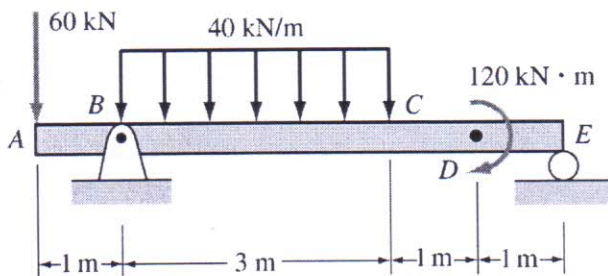
السؤال الثاني: (7 درجات)

احسب قيمة الزاوية  $\theta$  والقوة P إذا علمت أن محصلة القوى الثلاث المبينة بالشكل تساوي 800 lb في اتجاه y؟



السؤال الثالث: (7 درجات)

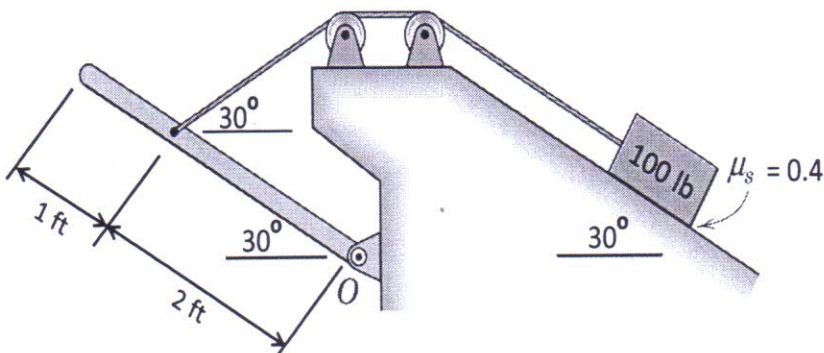
احسب قيم ردود الأفعال عند الركيزتين B, E؟

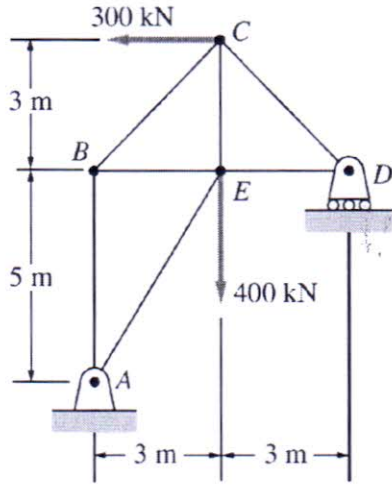


السؤال الرابع: (7 درجات)

احسب أقل وأعلى قيمة لوزن العارضة W بحيث تبقى المنظومة المبينة بالشكل في حالة اتزان؟

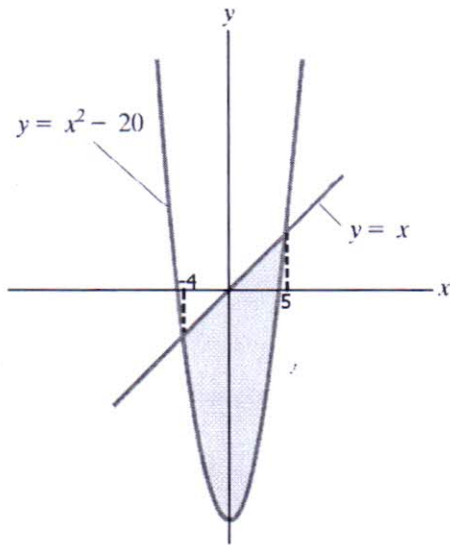
\*\* مع إهمال الاحتكاك في البكرات





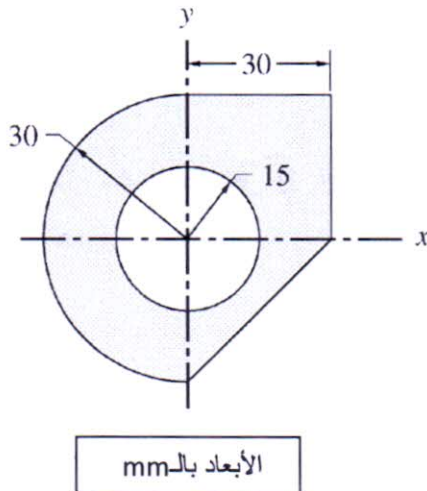
السؤال الخامس: (7 درجات)

للهيكل المفصلي المبين بالشكل أوجد القوة في العناصر ED, CE, BC



السؤال السادس: (8 درجات)

أوجد المركز الهندسي للمساحة المبينة بالشكل؟



السؤال السابع: (8 درجات)

احسب عزم القصور الذاتي حول المحورين x, y؟

\*\* انتهت الأسئلة \*\*