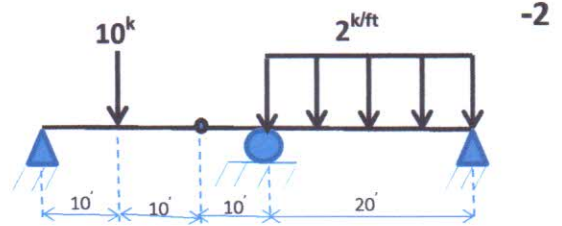


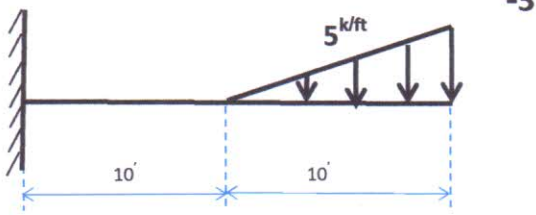
-1

السؤال الأول: (12 درجة)

أوجد ردود الافعال للمنشآت الثلاثة التالية:



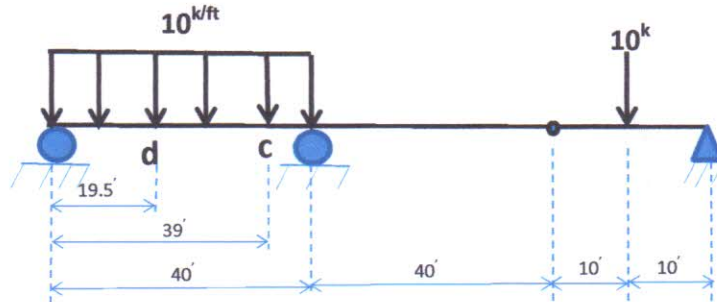
-2



-3

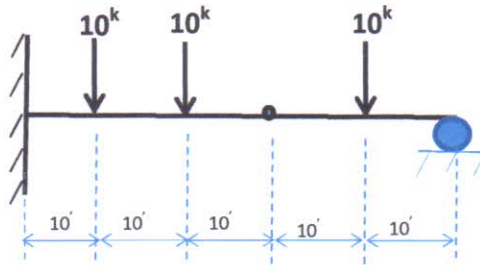
السؤال الثاني: (12 درجة)

أوجد عزم الانحناء (M_c) عند النقطة c ، ثم اوجد قوة القص (V_d) عند النقطة d للمنشأ التالي.



السؤال الثالث: (8 درجات)

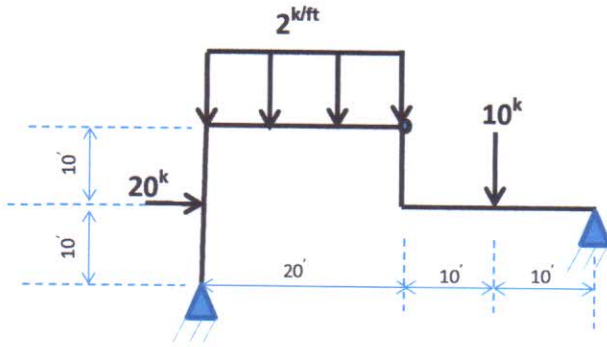
ارسم مخططات القوى الافقية والقص وعزوم الانحناء للمنشأ التالي:



بقية الاسئلة في خلف الورقة .

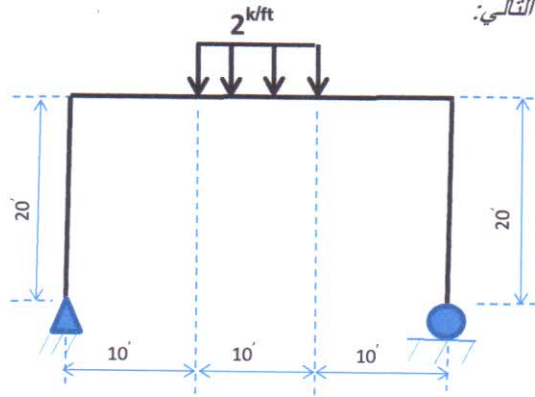
السؤال الرابع: (12 درجة)

ارسم مخططات القوى الأفقية والقص وعزوم الانحناء للمنشأ التالي:



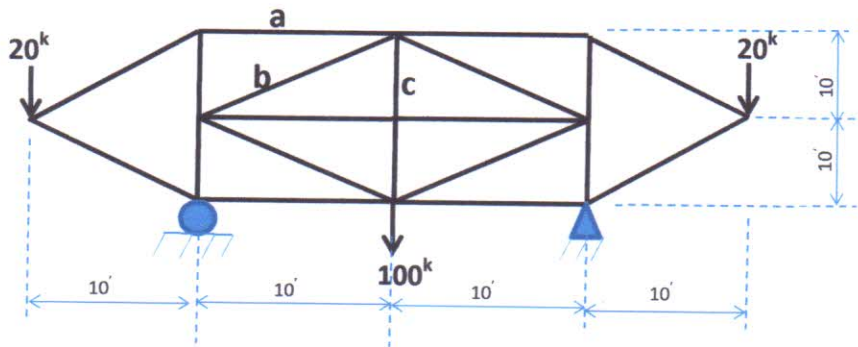
السؤال الخامس: (8 درجات)

أرسم مخطط الجسم الحر (Free Body Diagram) للمنشأ التالي:



السؤال السادس: (8 درجات)

أوجد القوى الداخلية للعناصر a , b , c .



تمنيتي للجميع بالتوفيق والنجاح .

انتهت الأسئلة