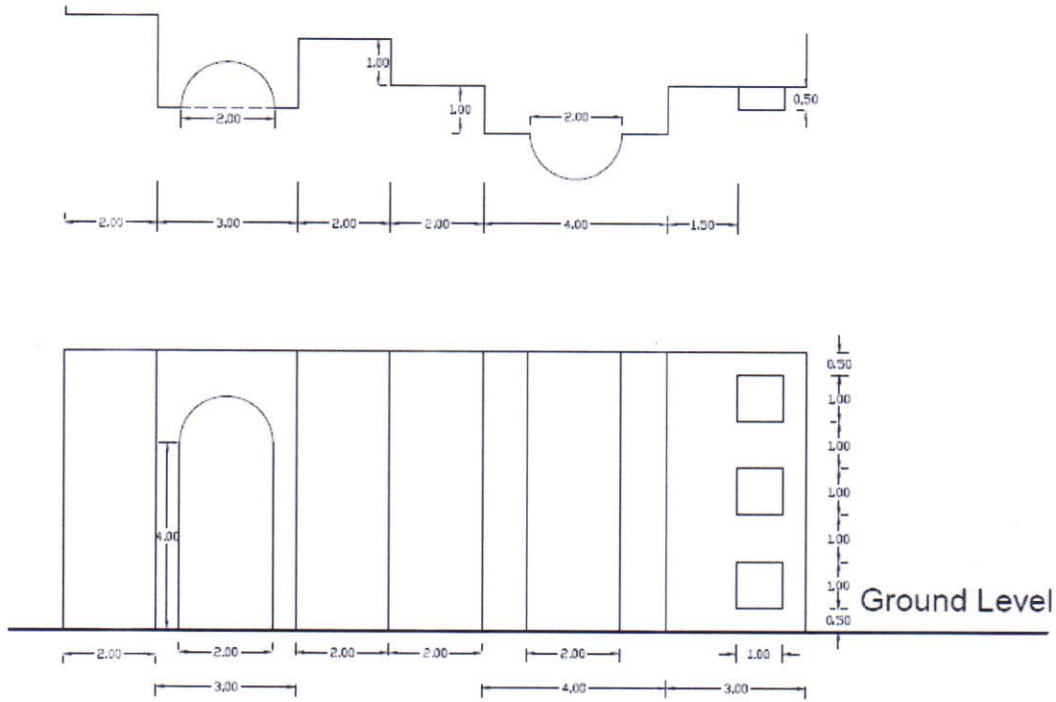




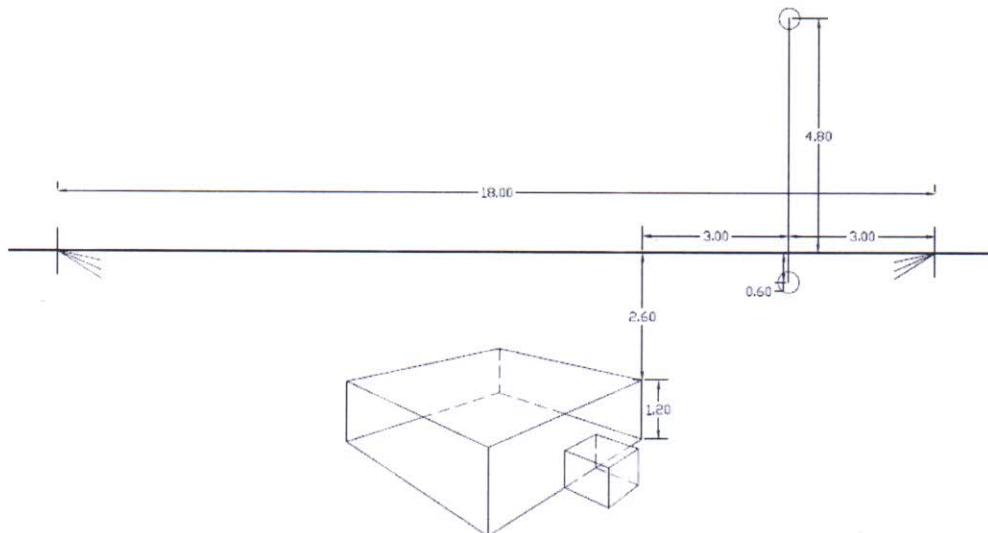
### السؤال الثاني:

المطلوب إيجاد الظلال في المسقط الافقي والواجهة الموضحة بالأسفل.



### السؤال الثالث:

أوجد ظلال المنظور المبين بالشكل في الأسفل وفقا للأبعاد الموضحة عليه:



\*\*\*انتهت الأسئلة\*\*\*