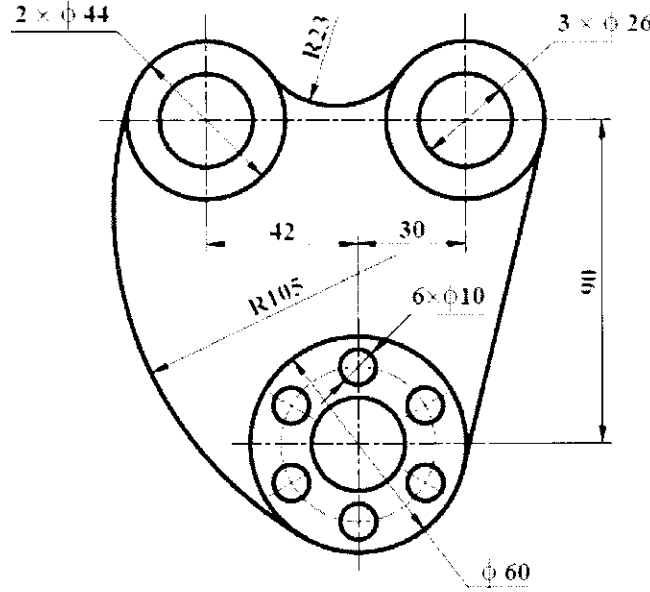




أجب عن جميع الأسئلة التالية :

السؤال الأول /

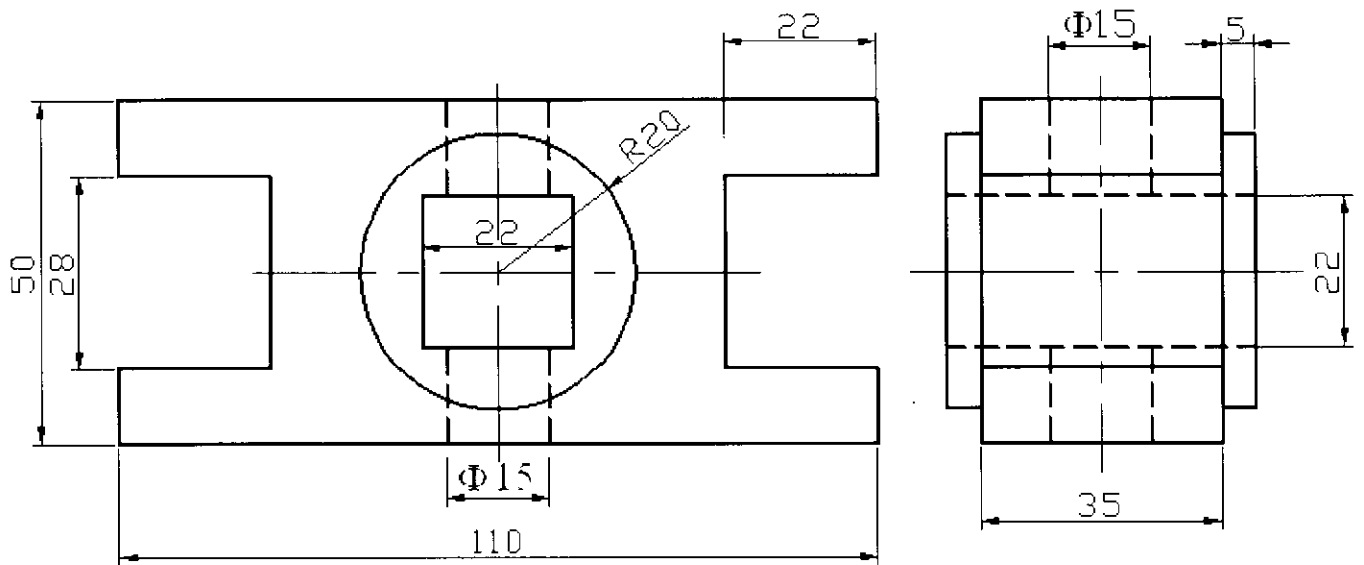
أ - بمقياس رسم ( 1:1 ) ارسم الشكل رقم (1) مع وضع الأبعاد عليه ..... (10 درجات)



شكل (1)

السؤال الثاني / من خلال المسطتين للشكل رقم ( 2 ) ارسم الآتي بمقياس رسم ( 1:1 ) :

1. استنتج المسقط الثالث ( الأفقي ) فقط ..... (10 درجات)
2. استنتج المنظور الهندسي مع وضع الأبعاد عليه ..... (10 درجات)



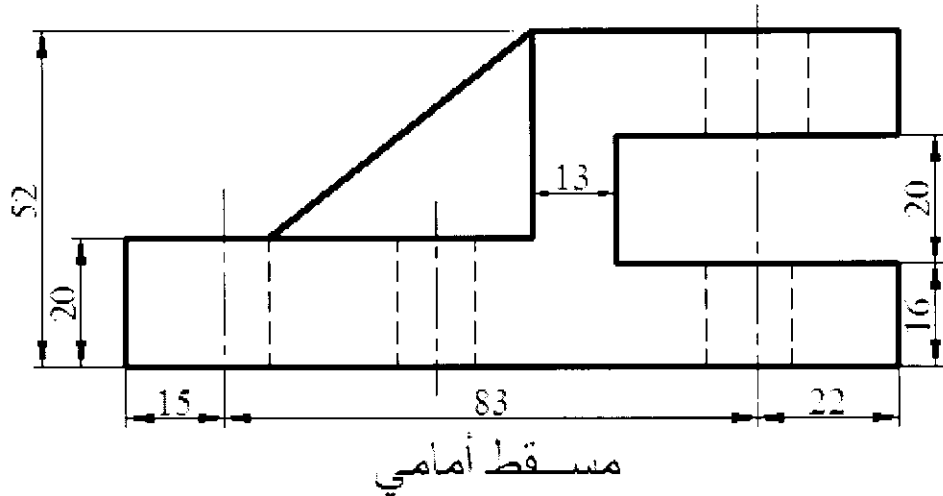
مسقط أمامي

مسقط جانبي

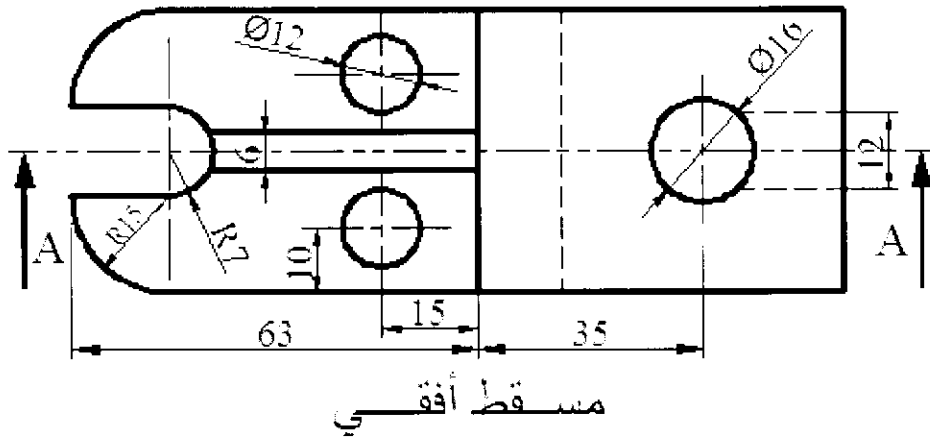
شكل (2)

للكل رقم ( 3 ) وبمقياس رسم ( 1:1 ) ارسم الآتي مع وضع الأبعاد عليها :

1. ارسم قطاع أمامي كامل ( A - A ) بمنتصف الشكل ..... (7 درجات)
2. أعد رسم المسقط الأفقي ..... (3 درجات)



شكل ( 3 )



ملاحظات /

- 1- يمنع استعمال مسطرة الدوائر وكذلك مسطرة الأشكال البيضاوية في الامتحان.
- 2- الإجابة في ورقة واحدة فقط من الجهتين.

مع تمنياتنا للجميع بالتوفيق والنجاح