

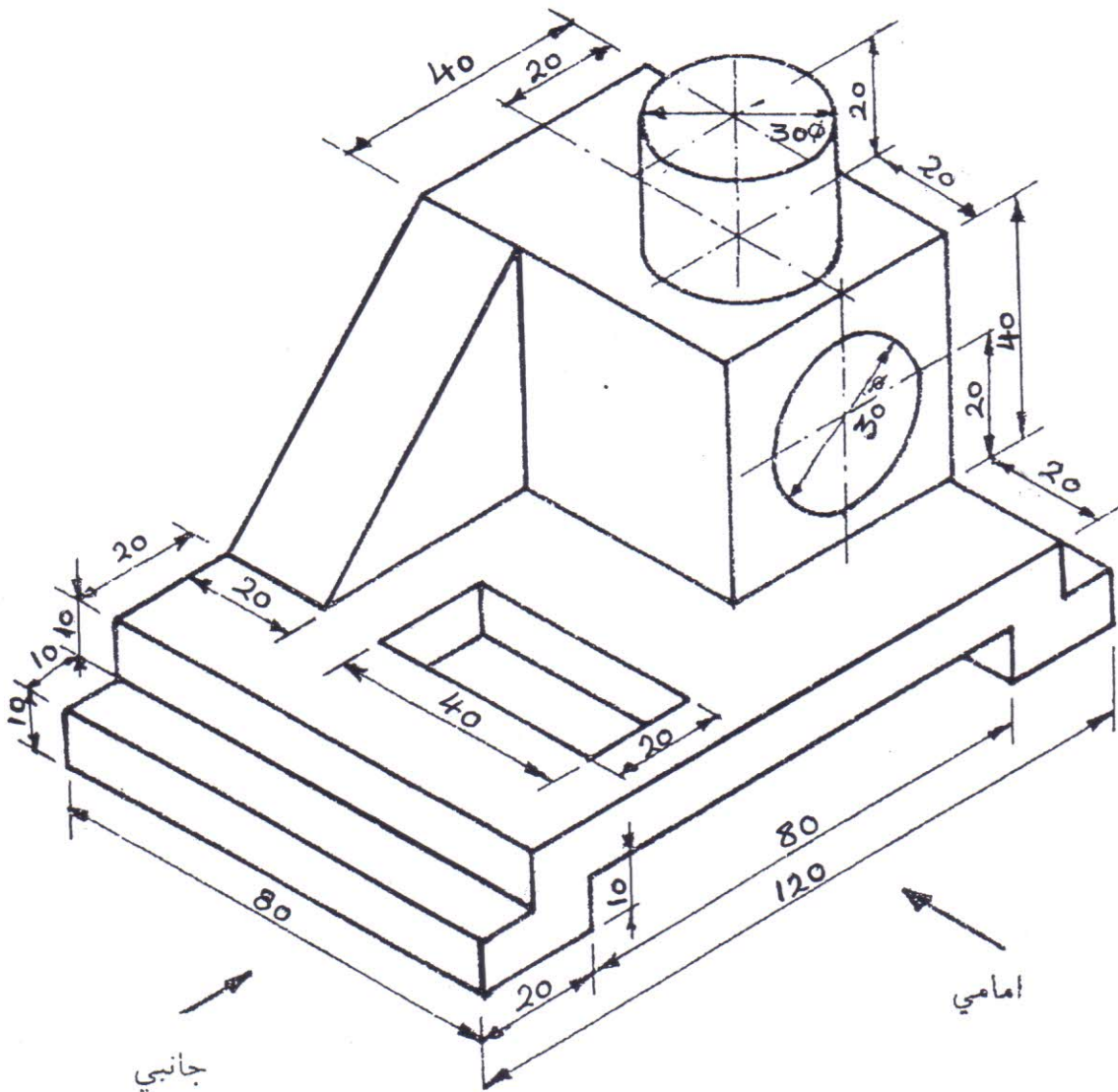
رقم القيد:

اسم الطالب:

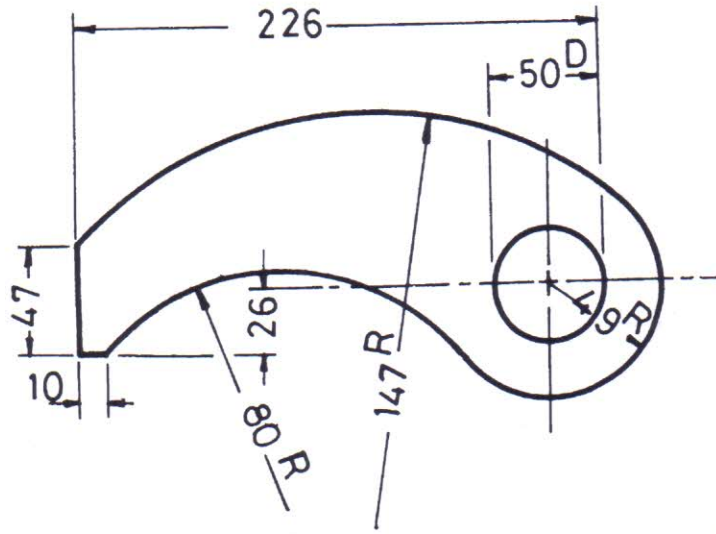
أجب على جميع الأسئلة الآتية: (مع ملاحظة أنه بالإمكان استعمال ظهر الورقة في الإجابة)

س1 بمقياس رسم (1:1) أعد رسم المنظور الهندسي للشكل رقم (1) مع وضع الأبعاد عليه؟

[15 درجة]



الشكل رقم (1)

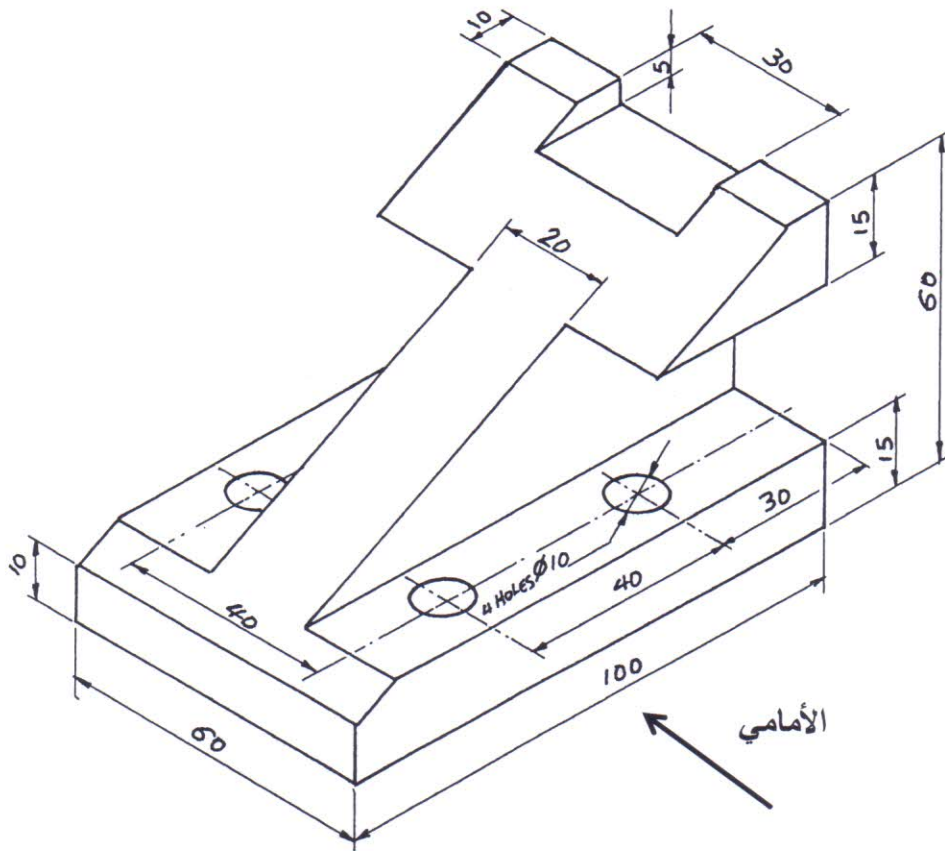


الشكل رقم (2)

س 3) بمقياس رسم (1:1) ارسم المقطع الامامي كاملاً من المنتصف مع بقية المساقط للشكل رقم (3) مع وضع

[18 درجة]

الأبعاد علي الرسم؟



الشكل رقم (3)