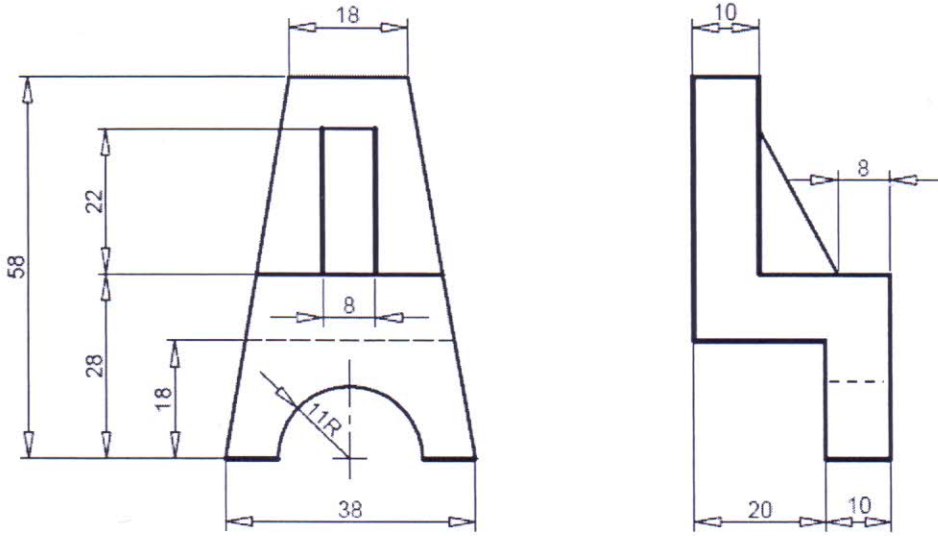


ملاحظة: يمكن استخدام ظهر الورقة - جميع الأبعاد بالمليمتر

السؤال الأول: (2+2+8 درجات)

للشكل التالي بمقياس رسم (1:1) ارسم مع وضع الأبعاد؟



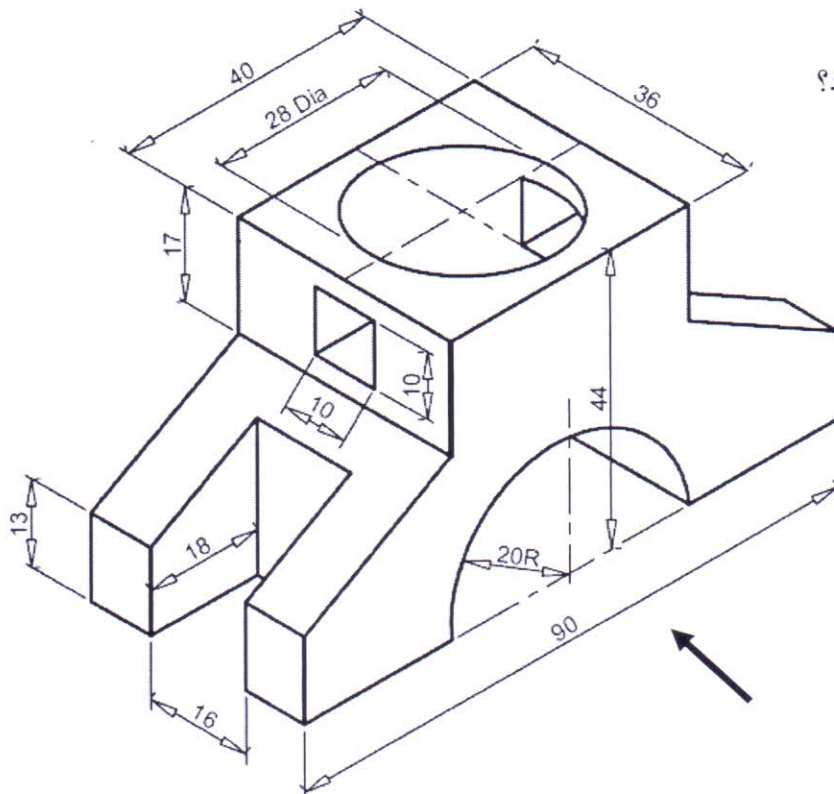
أ. المسقط الأمامي؟

ب. المسقط الجانبي؟

ج. استنتج وارسم المسقط الأفقي؟

السؤال الثاني: (5+5+8+10 درجة)

للشكل التالي بمقياس رسم (1:1) ارسم مع وضع الأبعاد؟



أ. المسقط الجانبي؟

ب. المسقط الأفقي؟

ج. المقطع الأمامي كاملاً من المنتصف؟

د. المنظور الهندسي؟