



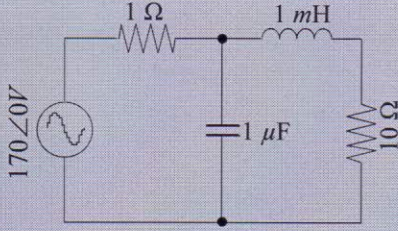
الرقم الدراسي:

اسم الطالب:

أجب عن جميع الأسئلة الآتية بوضوح وفي حدود المطلوب فقط

[12]

السؤال الأول:

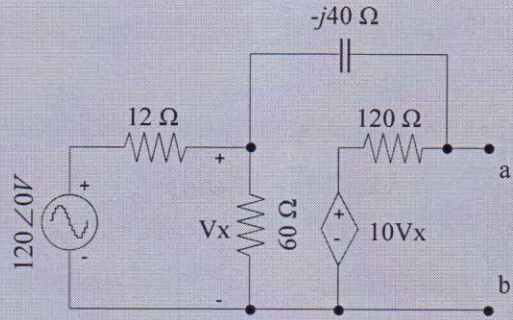


للدائرة في الشكل المجاور أوجد تردد الرنين (ω_0) وترددات نصف القدرة (ω_1, ω_2) و عرض النطاق الترددي (BW) ومقدار الجهد على المكثف $(|V_{C0}|)$ عند الرنين إذا كان عامل الجودة $(Q = 50)$ و جهد الدائرة $(V_s = 170\angle 0 V)$.

[12]

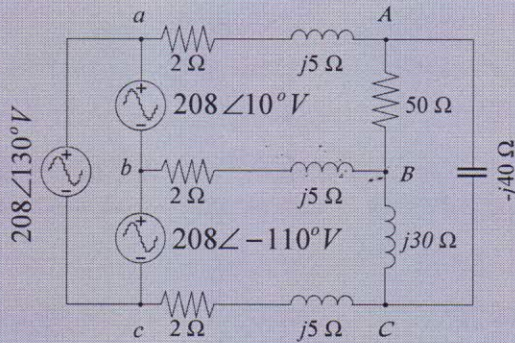
السؤال الثاني:

أوجد مكافئ ثيفنن (Thevenin Equivalent) بين النقطتين (a, b) للدائرة المجاورة.



[12]

السؤال الثالث:

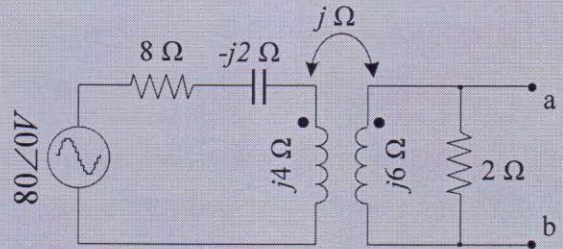


لحمل غير المتزن في الشكل المجاور أوجد تيار الخط (I_{bB}) وتيار الطور (I_{BC}) .

[12]

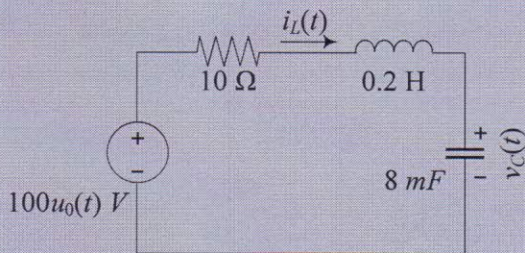
السؤال الرابع:

أوجد مكافئ نورتن (Norton Equivalent) بين النقطتين (a, b) للدائرة المجاورة.



[12]

السؤال الخامس:



للدائرة في الشكل المجاور إذا كان $(i_L(0) = 0)$ ، $(v_C(0) = 0)$ احسب معادلة كل من $(v_C(t), i_L(t))$ for $t > 0$ مع ذكر نوع الإخماد في هذه الدائرة.

مع الدعاء بالتوفيق

Monday, March 30, 2015