

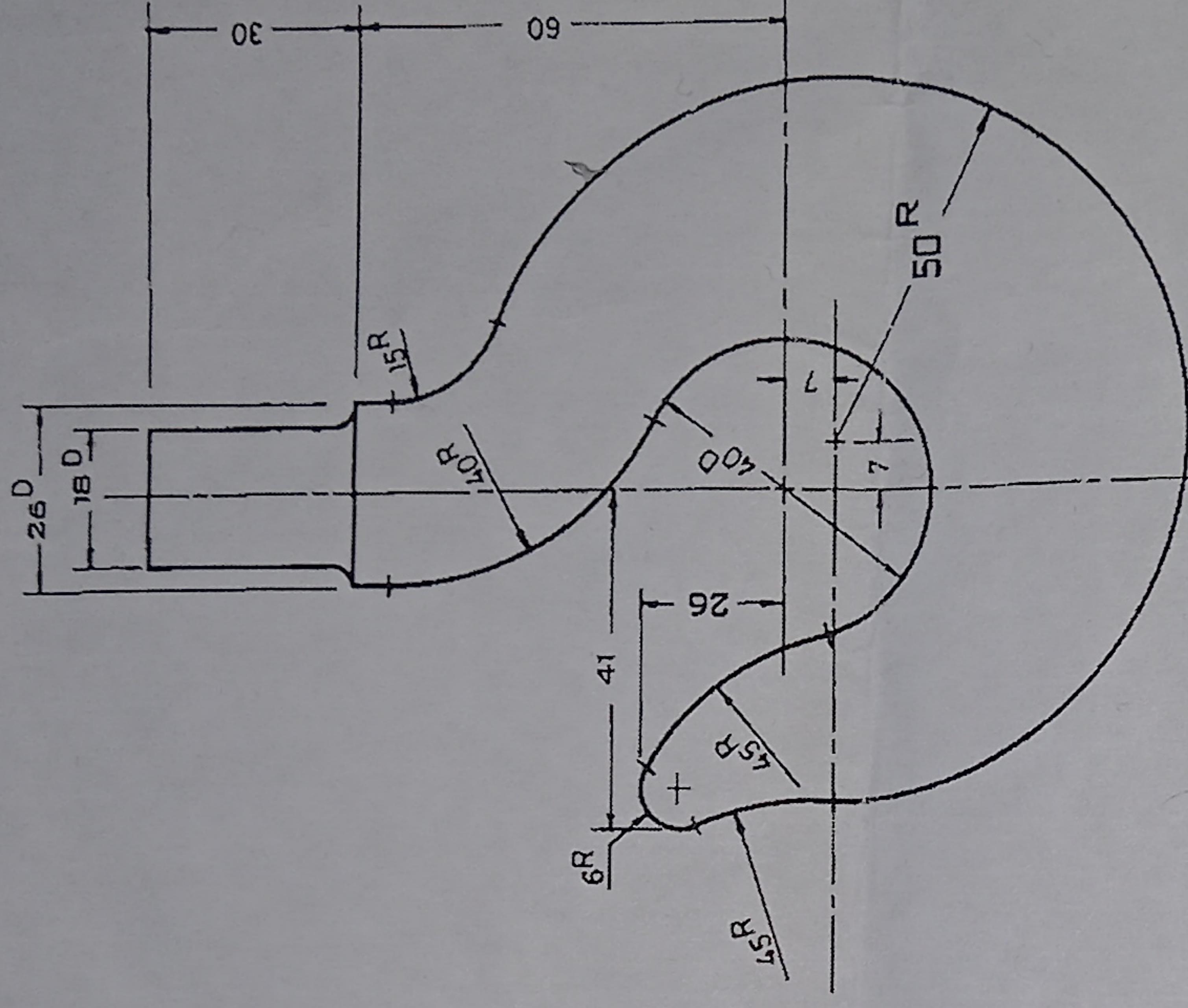
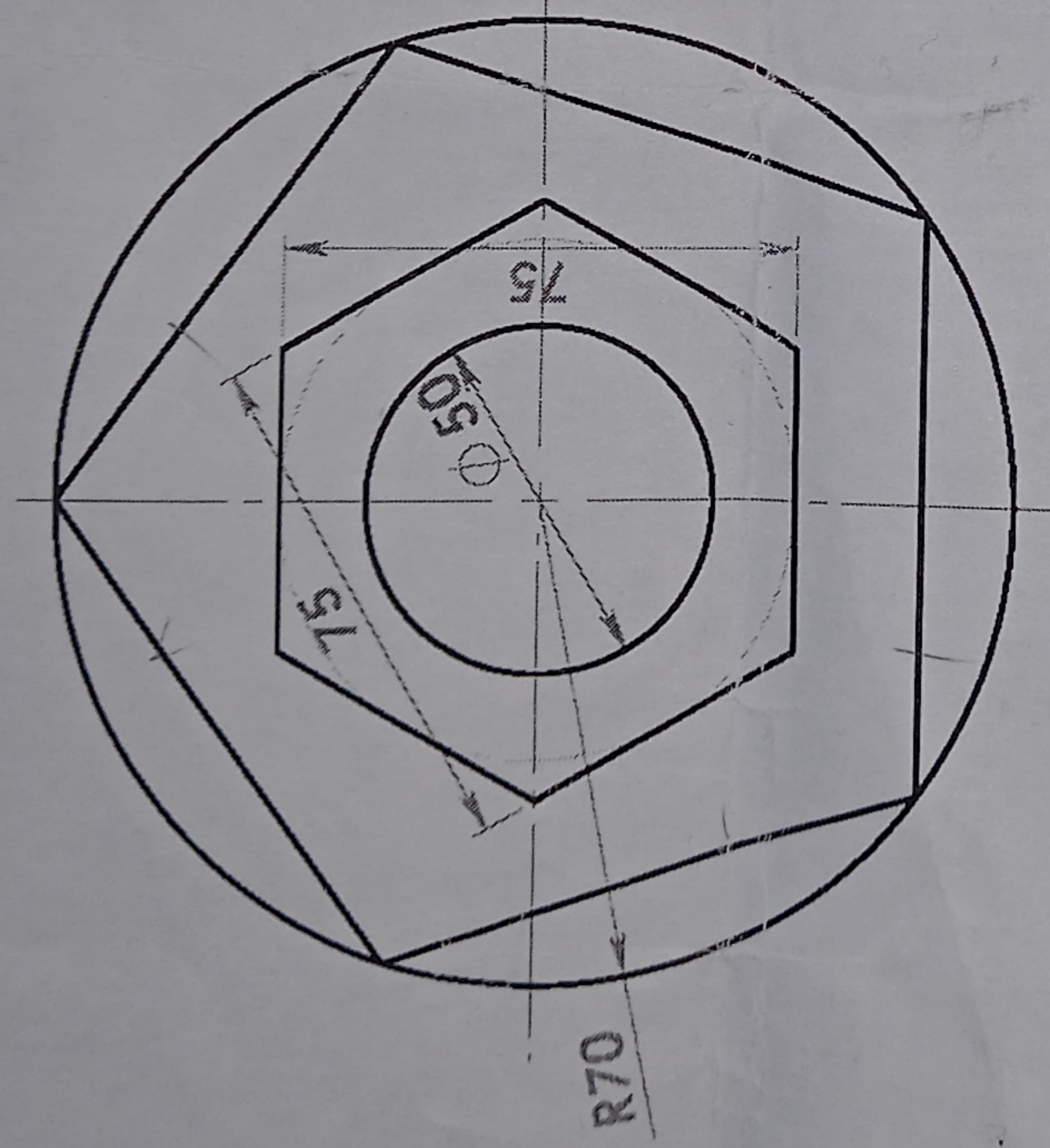
جميع المجموعات

رقم المقرر: 127 ع 2

اسم المقرر: رسم هندسي

- ملاحظات:
- تكتب جميع المعلومات في الجدول بخط واضح.
  - جميع الأبعاد المعطاة بالمليمتر.
  - توزيع الرسم والنظافة.
  - بالإمكان استعمال ظهر الورقة في الإجابة.
  - أجب على جميع الأسئلة الآتية:

س 1: بمقياس رسم م (1:1) أرسم الاشكال الآتية بدون وضع الأبعاد عليه..... (8 درجات + 5 درجات)



س 2: بمقياس رسم م (1:1) ارسم المنظور الهندسي التالي مع وضع الأبعاد عليه..... (7 درجات)

