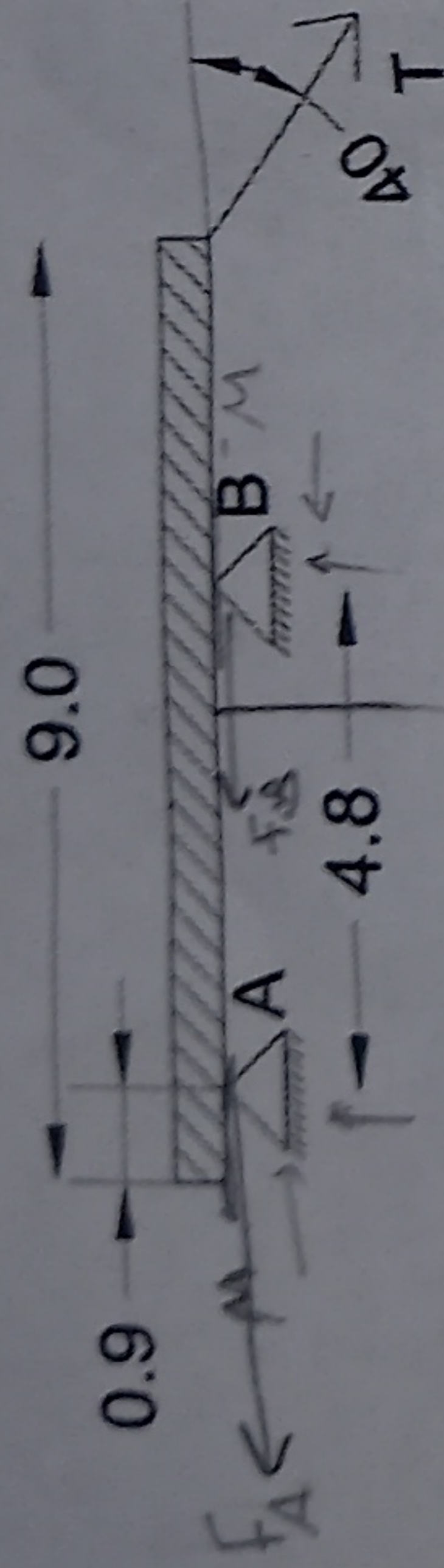


Sweet

beta

beta

السؤال الرابع: (6 درجات)  
 إذا علمت أن القوة (T=80 N) التي تجعل عارضة كتلتها 20 Kg على وشك الحركة فأوجد معامل الاحتكاك الساكن.  
 علما بأن معامل الاحتكاك متساوي عند A, B

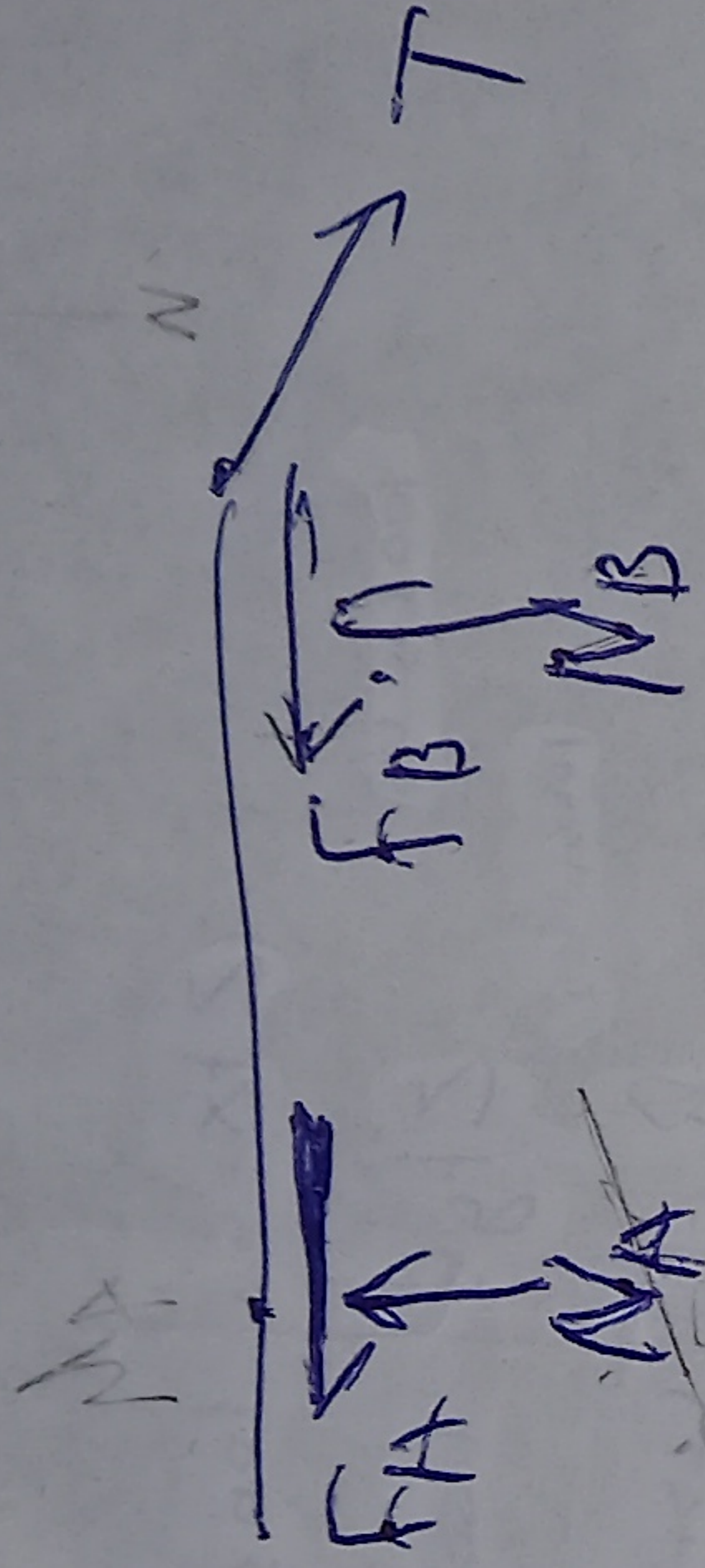
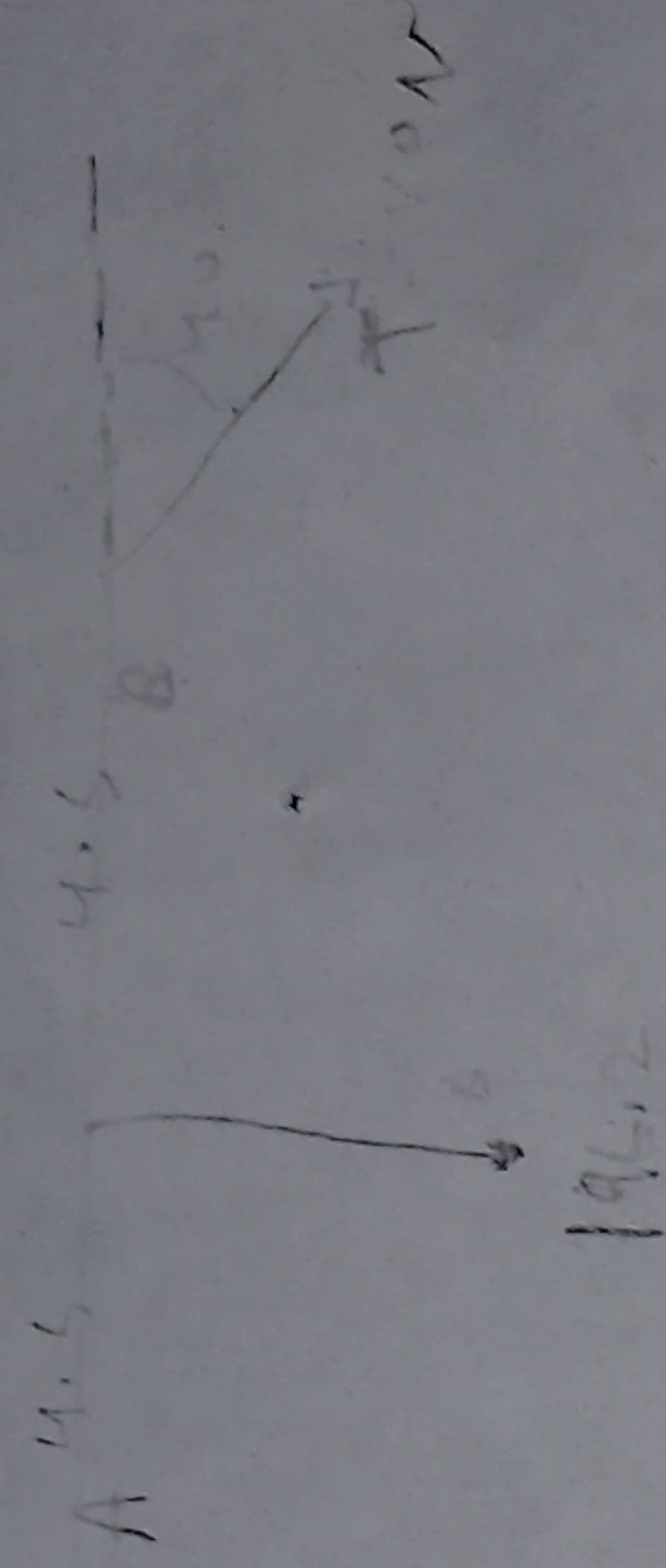


$$20(9.81)$$

$$\sum M = 0 \Rightarrow 80 \times 9.0 - F_A \times 9.0 + M_A$$

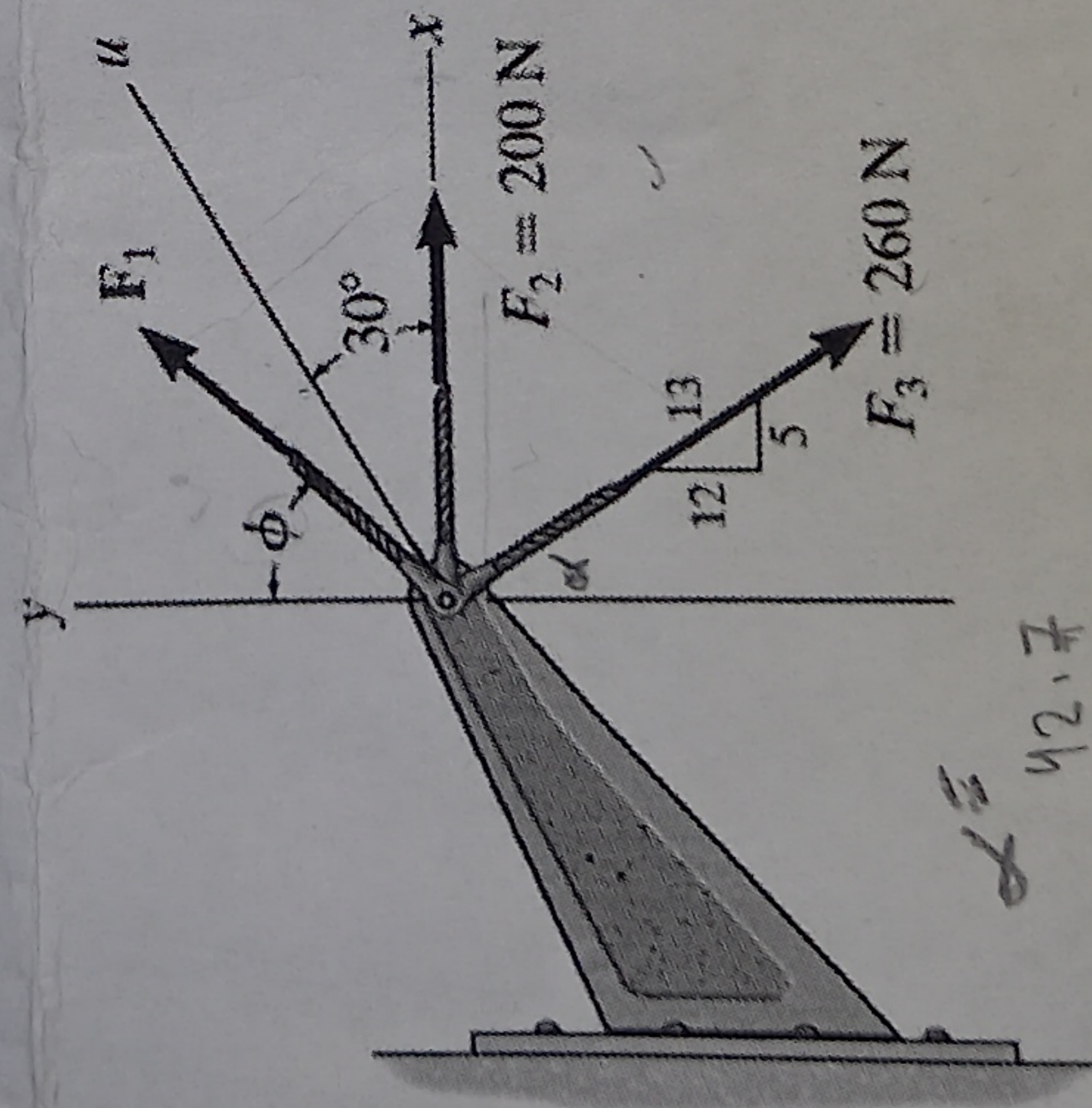
$$\sum F_x = 0 \Rightarrow F_A = T$$

*Handwritten scribbles*



السؤال الخامس: (6 درجات)

إذا كانت محصلة القوى في النظام التالي تعمل على المحور u الموجب، وكانت تساوي (450 N)، أوجد قيمة القوة F والزاوية  $\phi$ ؟



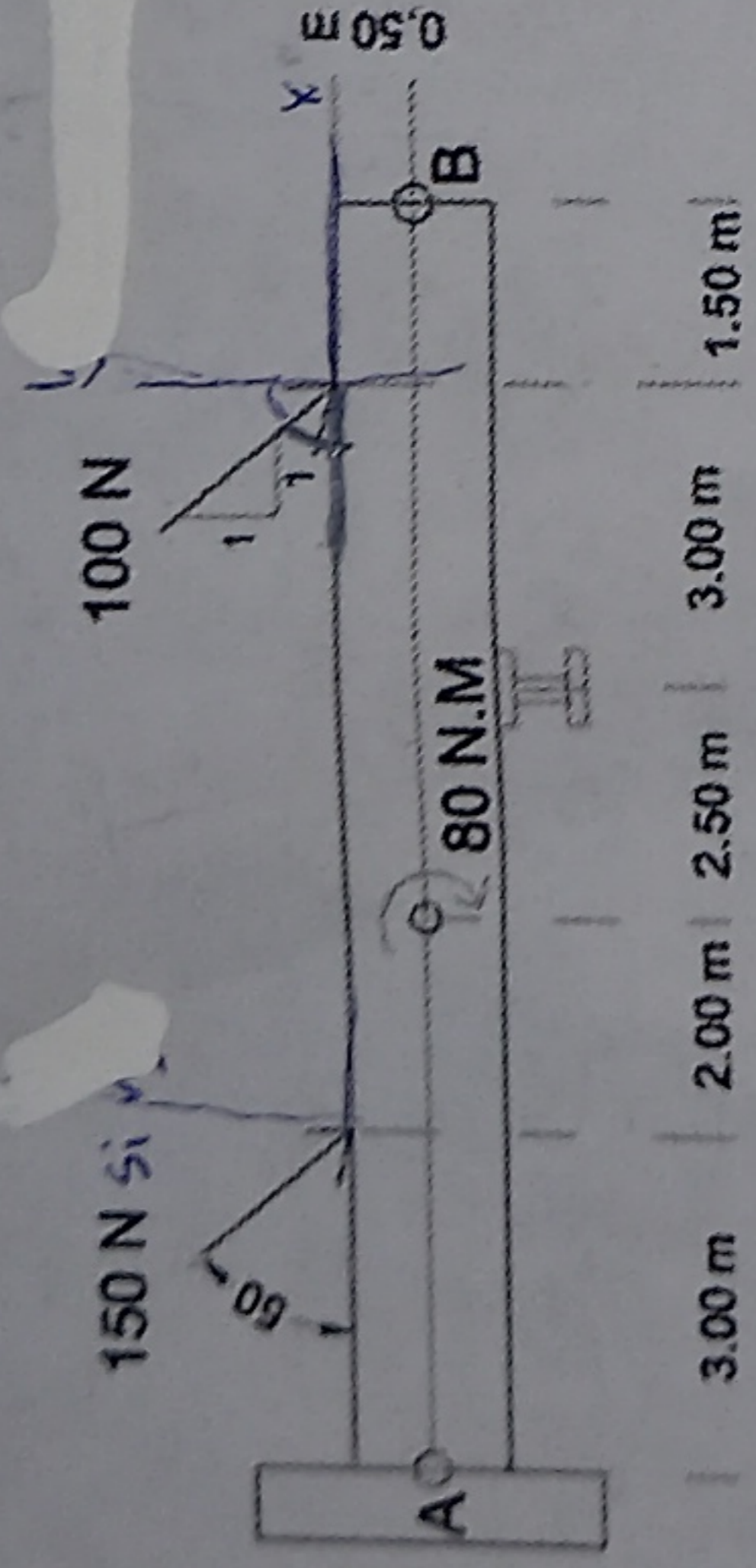
انتهت الاسئلة..... بالتوفيق

الامتحان الجزئي في مقرر الميكانيكا الهندسية 1 التاريخ: 2021/03/25 الزمن: 120 دقيقة

أجب عن جميع الأسئلة التالية

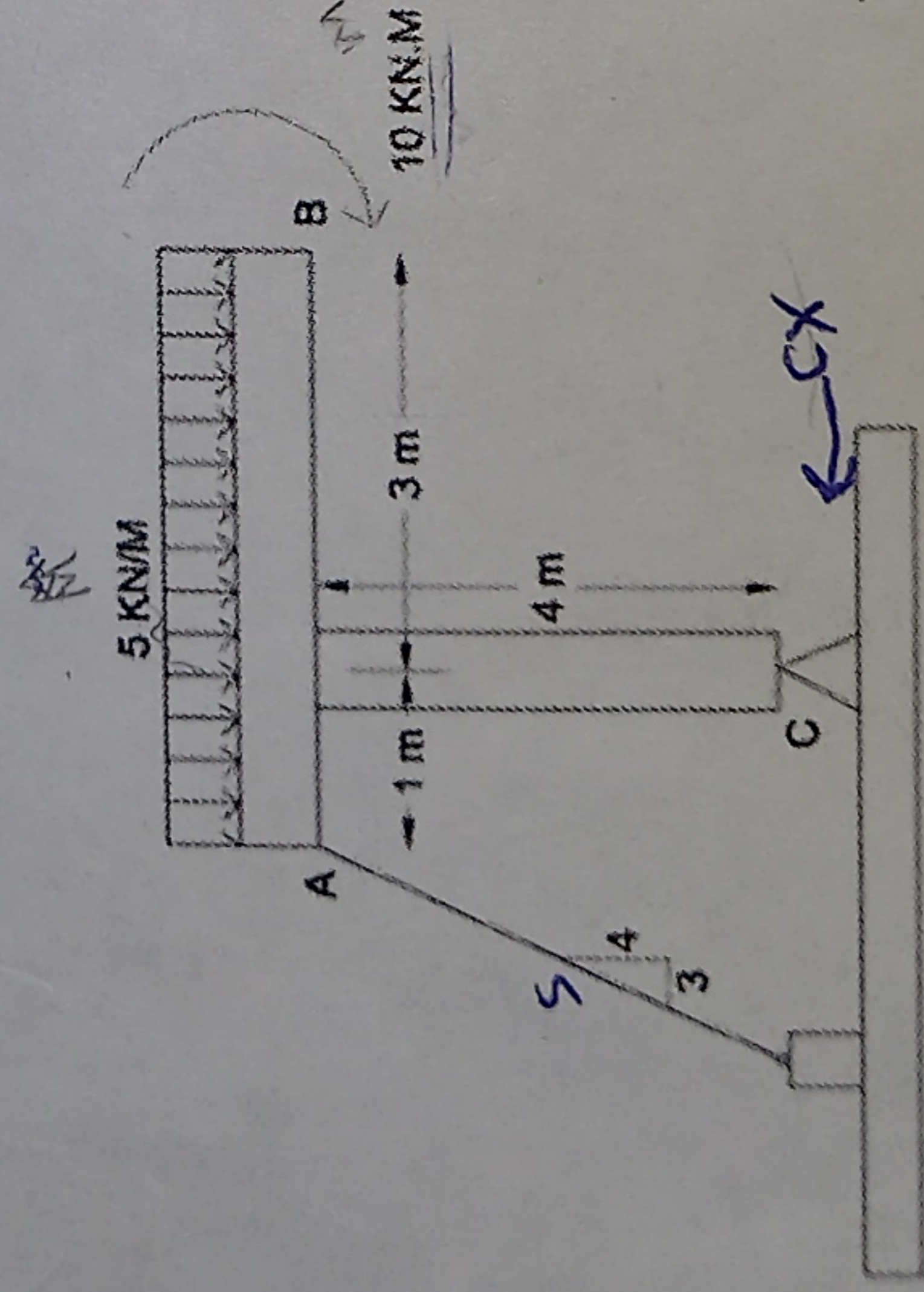
السؤال الأول: (6 درجات)

استبدل القوى وعزم الازدواج بمحصلة قوى وحدد موضعها على الذراع AB مقاسة من النقطة A



السؤال الثاني: (6 درجات)

أوجد ردود الأفعال عند الركيزة C للشكل المقابل علما أن وزن العارضة (AB) هو 1.000 kg



السؤال الثالث: (6 درجات)

أوجد القوى الداخلية في العناصر AB, CD, CE للهيكل المفصلي التالي.

