

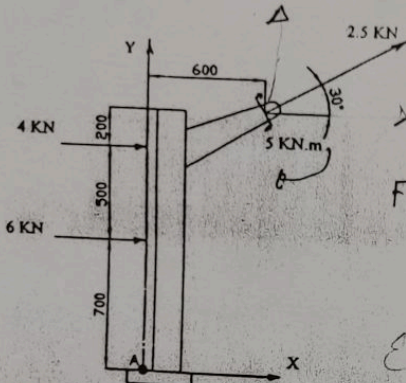
الزمن: ثلاث ساعات

التاريخ: 2021/04/18 الامتحان النهائي في مقرر ميكانيكا هندسية 1

0.6 m  
6 cm  
6 mm

أجب عن جميع الأسئلة التالية

السؤال الأول: (8 درجات)



استبدل القوى وعزم الأزواج بمحصلة قوى وحدد بعدها الراسي عن النقطة A (خذ الأبعاد بوحدات mm)

$$F_x = 4 + 6 + 2.5 \cos 30 \Rightarrow R_x = 12.165$$

$$F_y = 2.5 \sin 30 \Rightarrow R_y = 1.25$$

$$R = \sqrt{12.165^2 + 1.25^2} \Rightarrow R = 12.229$$

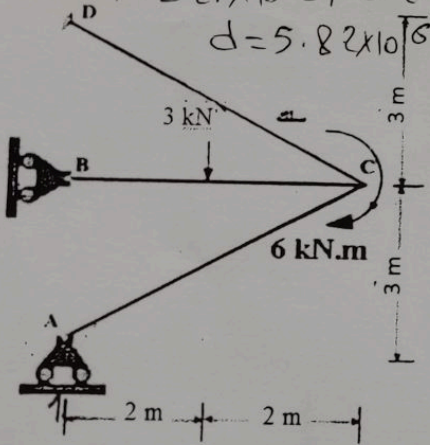
$$\tan \theta = \frac{1.25}{12.229} \Rightarrow \theta = 5.835$$

$$M_A = 6(7 \times 10^5) - 4(2 \times 10^5) - 2.5 \cos 30(14 \times 10^5) + 2.5 \sin 30(6 \times 10^5)$$

$$M_A = 7.28$$

السؤال الثاني: (8 درجات)

أوجد ردود الأفعال عند الركائز A, B والشد في السلك CD للشكل المقابل؟



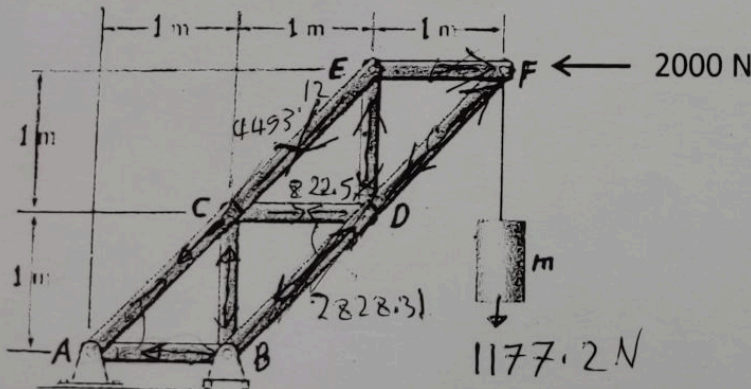
$$T = 5$$

$$N_A = 6.2667 \times 10^{-5}$$

$$N_B = 6.2667 \times 10^{-5}$$

السؤال الثالث: (12 درجة)

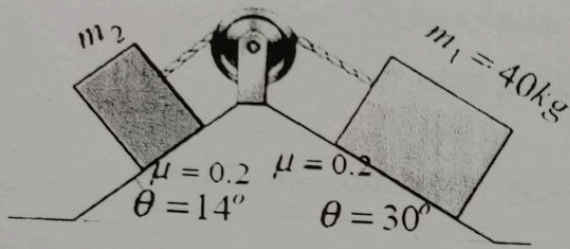
أوجد القوى الداخلية لجميع عناصر الهيكل المفصلي التالي، علما بأن الكتلة m تساوي 120 kg؟



يتبع ... باقي الأسئلة خلف الورقة

رابع: (10 درجات)

قيمة الكتلة  $m_2$  التي تجعل النظام في حالة اتزان؟

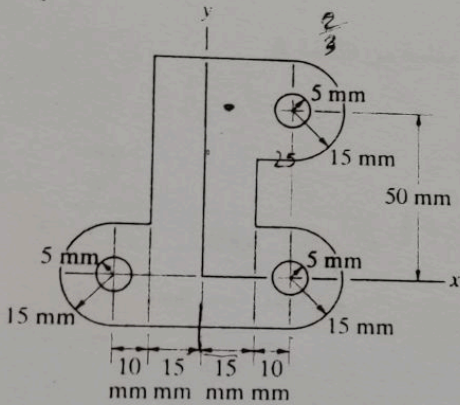


$$T = 196.4$$

$$m = 82.671$$

السؤال الخامس: (12 درجة)

أوجد عزم القصور الذاتي حول محور  $X$  وحول محور  $Y$  للمساحة المظللة في الشكل التالي؟

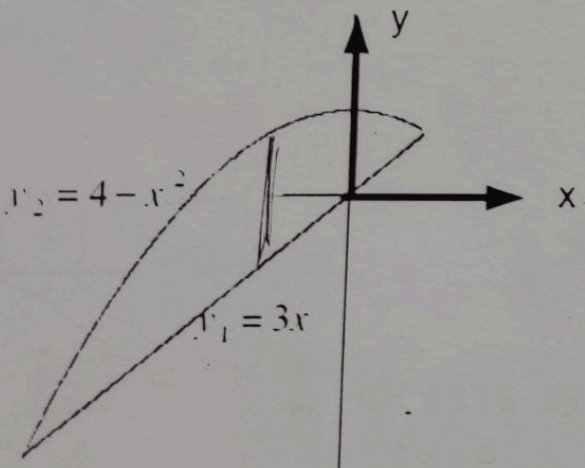


$$I_{xx} = \frac{10802.08}{4124.25} = 2.619$$

$$I_{yy} = \frac{\sum Ay^2}{\sum A} = \frac{-1733.75}{4124.25} = -0.4203$$

السؤال السادس: (10 درجات)

أوجد مركز المساحة  $X$  ،  $Y$  للمساحة في الشكل التالي؟



$$A = \frac{13}{6} x_2$$

$$\bar{x} = \frac{9}{26} x_2$$

$$\bar{y} = \frac{221}{65} x_2 = 3.415 x_2$$

اتمتت الأسئلة..... بالتوفيق