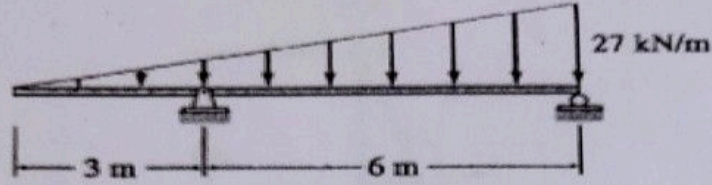


(السؤال الأول) 12 درجات :

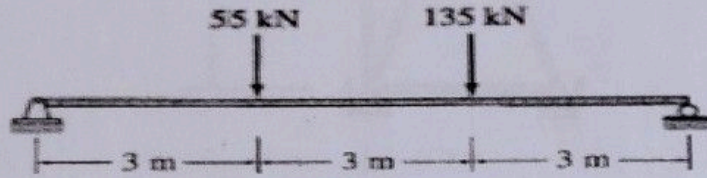
ارسم مخطط العزم والقص للعارضة الموضحة بالشكل (1) :



الشكل (1)

(السؤال الثاني) 12 درجات :

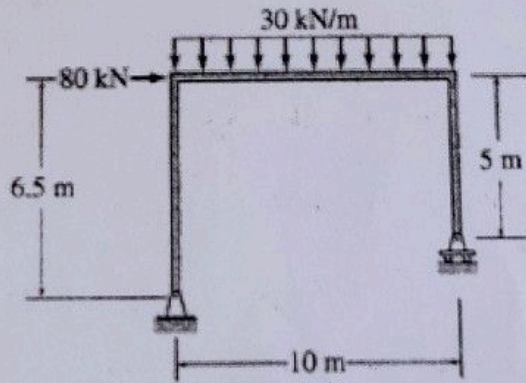
ارسم مخطط العزم والقص للعارضة الموضحة بالشكل (2) :



الشكل (2)

(السؤال الثالث) 12 درجات :

ارسم مخطط العزم والقص والقوي المحورية للايطار الموضحة بالشكل (3) :

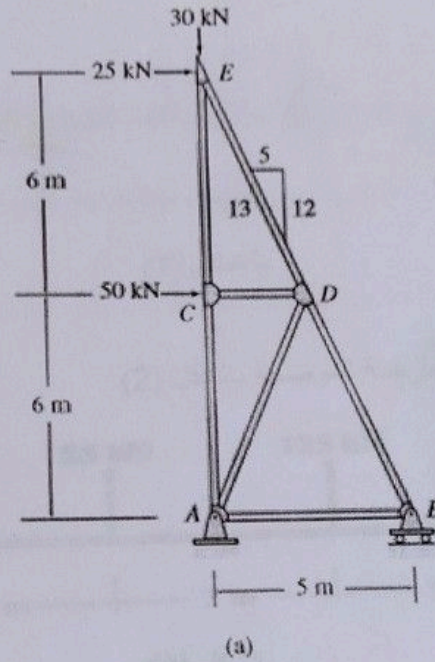


الشكل (3)

كلية الهندسة
قسم الهندسة العمارة
الزمن: 150 دقيقة
أستاذ المقرر: أحمد ديهوم
رقم الطالب:

الجامعة مصراتة
خريف 2021/2020
الامتحان النهائي لمقرر / تحليل انشائي 1
التاريخ: 2020/12/23
اسم الطالب:

(السؤال الرابع) 12 درجات :
اوجد القوي في عناصر الهيكل المفصلي؟



مع تمنياتي للجميع بالتوفيق والنجاح