

2022/04/28

الزمن: 105 دقيقة

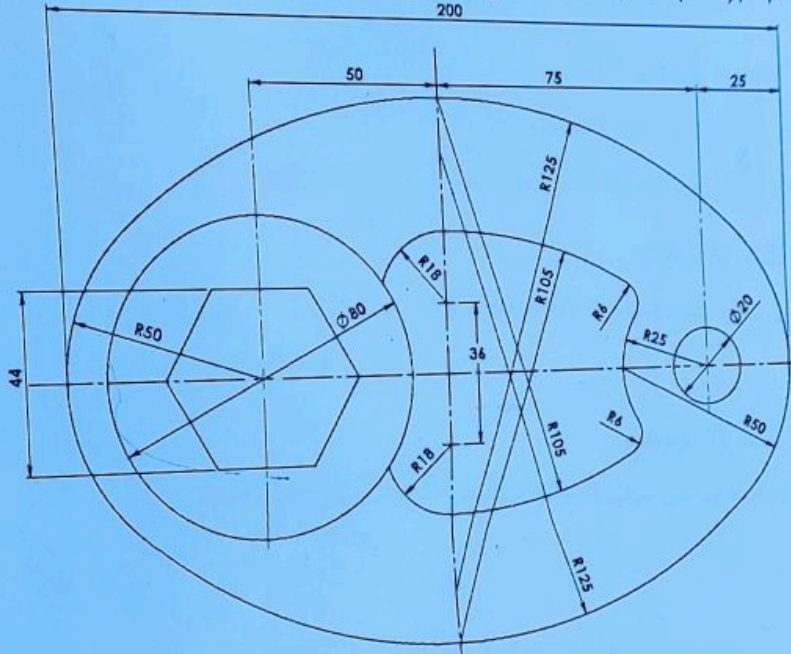
جميع المجموعات

رقم المقرر: هـ ع 127

اسم المقرر: رسم هندسي

ملاحظات: • تكتب جميع المعلومات في الجدول بخط واضح. • جميع الأبعاد المعطاة بالمليمتر. • توزيع الرسم والنظافة. • بالإمكان استعمال ظهر الورقة في الإجابة. • أجب على جميع الأسئلة الآتية:

س1: بمقياس رسم م (1:1) أرسم الشكل التالي بدون وضع الأبعاد عليه..... (10 درجات)



س2: بمقياس رسم م (1:1) ارسم المنظور الهندسي التالي مع وضع الأبعاد عليه..... (10 درجات)

