

فصل الربيع 2021/2020 كلية الهندسة - جامعة مصراتة القسم/ العام
 الامتحان النهائي لمقرر/ الرسم الهندسي - 127 ع 8 الزمن/ 3 ساعات
 التاريخ/ 2022/02/02 منسق المقرر/ د. محمود علي الجعراي
 اسم الطالب: [REDACTED] رقم القيد: [REDACTED]

- ملاحظات:
- تكتب جميع المعلومات في الجدول بخط واضح.
 - تكتب جميع الأبعاد المعطاة بالمليمتر.
 - توزع الرسم والنظافة.
 - بالإمكان استعمال ظهر الورقة في الإجابة.
 - أجب على جميع الأسئلة الآتية:

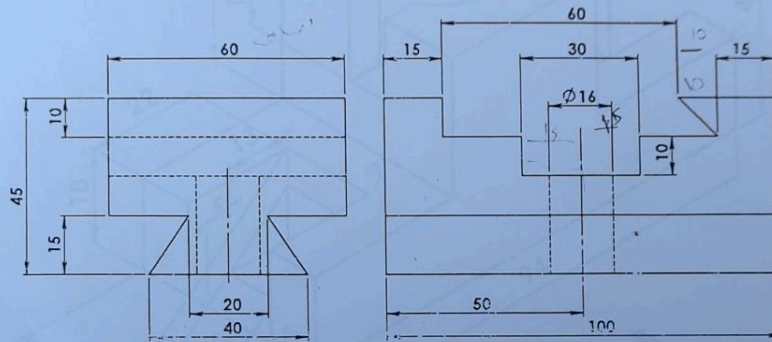
السؤال الأول: للشكل رقم (1) وبمقياس رسم (1:1) ارسم:

[2+2+2 درجات]

أ. المسططين الأمامي (الرأسي) والجانبين مع وضع الأبعاد.

[6 درجات]

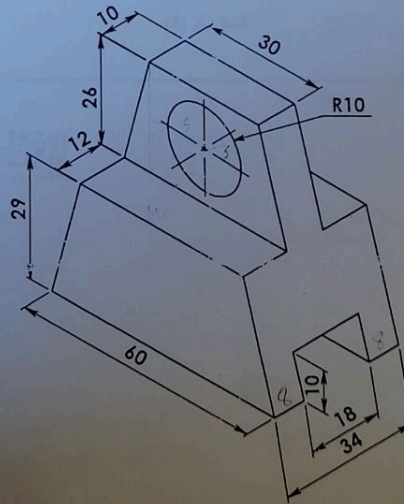
ب. استنتج وارسم المسقط الأفقي وفق نظام إسقاط الزاوية الزوجية الأولى؟



الشكل رقم (1)

[12 درجات]

السؤال الثاني: بدون وضع الأبعاد على الرسم، ارسم المنظور الهندسي للمجسم الموضح في الشكل رقم (2)؟

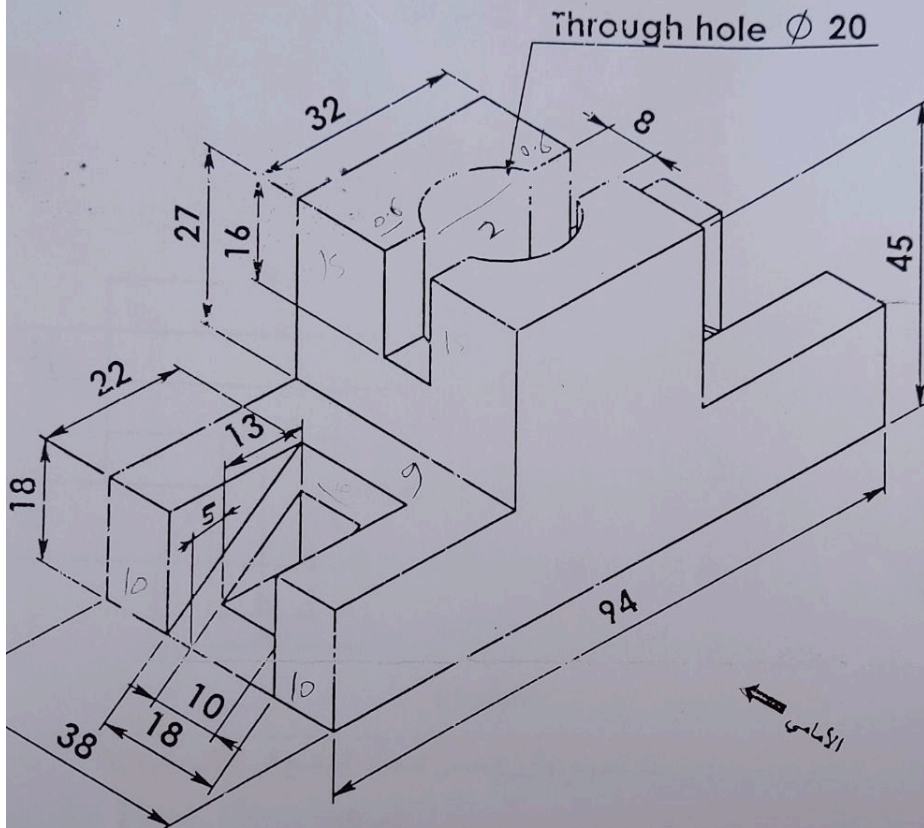


الشكل رقم (2)

يتمتع..... اقلب الورقة -- حيث السؤال الثالث

الإسكالت: للشكل رقم (3) وبمقياس رسم (1:1):

بدون وضع الأبعاد، ارسم المقطع الامامي كاملاً من منتصف المجسم المتماثل؟
ب. استنتج وارسم المسططين الأفقي والجانبين، بدون وضع الأبعاد عليهما؟



الشكل رقم (3)

بِسْمِ اللَّهِ الرَّحْمَنِ الرَّحِيمِ
الْحَمْدُ لِلَّهِ الَّذِي
أَنْعَمَ عَلَيَّ فِي هَذِهِ
الْمَسْئَلَةِ

