

رقم القيد: [REDACTED]

الب

- تكتب جميع المعلومات في الجدول بخط واضح. مثلًا: الاسم، رقم القيد، مقياس الرسم، رقم المجموعة، الامتحان النهائي.
- جميع الأبعاد المعطاة بالمليمتر.
  - توزيع الرسم والنظافة.
  - بالإمكان استعمال ظهر الورقة في الإجابة.
  - أجب على جميع الأسئلة الآتية:

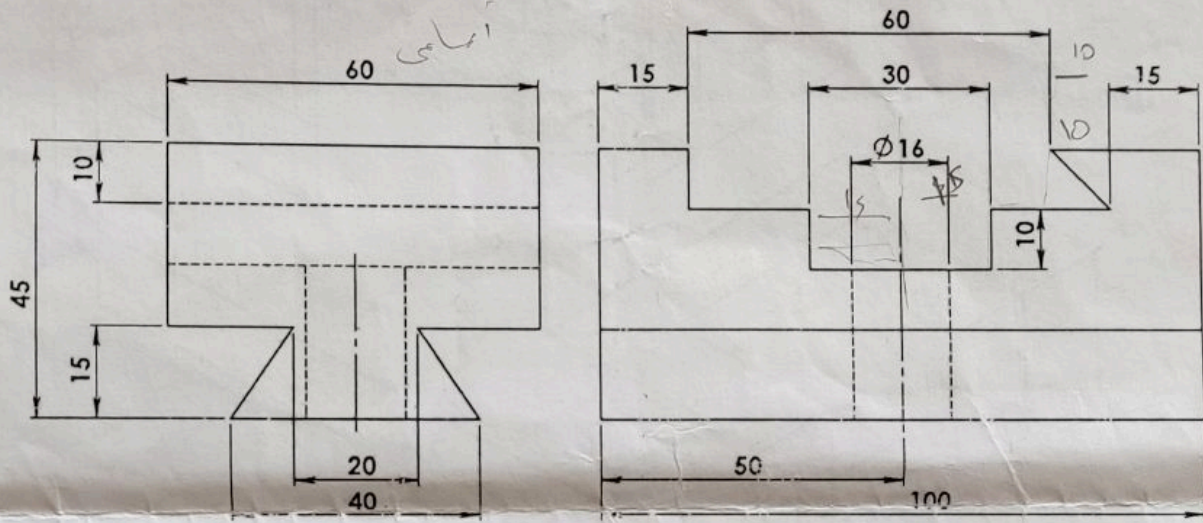
سؤال الأول: للشكل رقم (1) وبمقياس رسم (1:1) ارسم:

[2+2+2]

أ. المبرهنة (الأساس) والجانب مع زاوية الأبعاد.

[6 درجات]

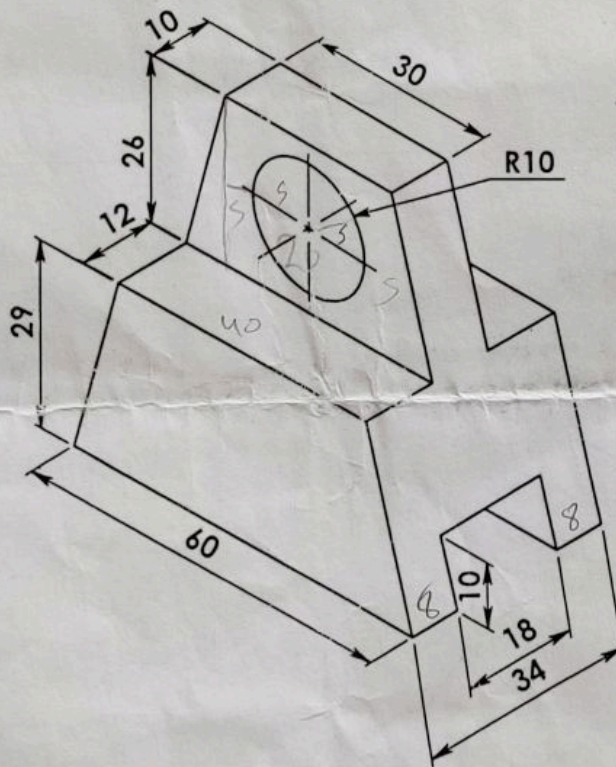
ب. استنتج وارسم المسقط الأفقي وفق نظام إيسناتر الزاوية الزوجية الأولى؟



الشكل رقم (1)

سؤال الثاني: بدون وضع الأبعاد على الرسم، ارسم المنظور الهندسي للمجسم الموضح في الشكل رقم (2)؟

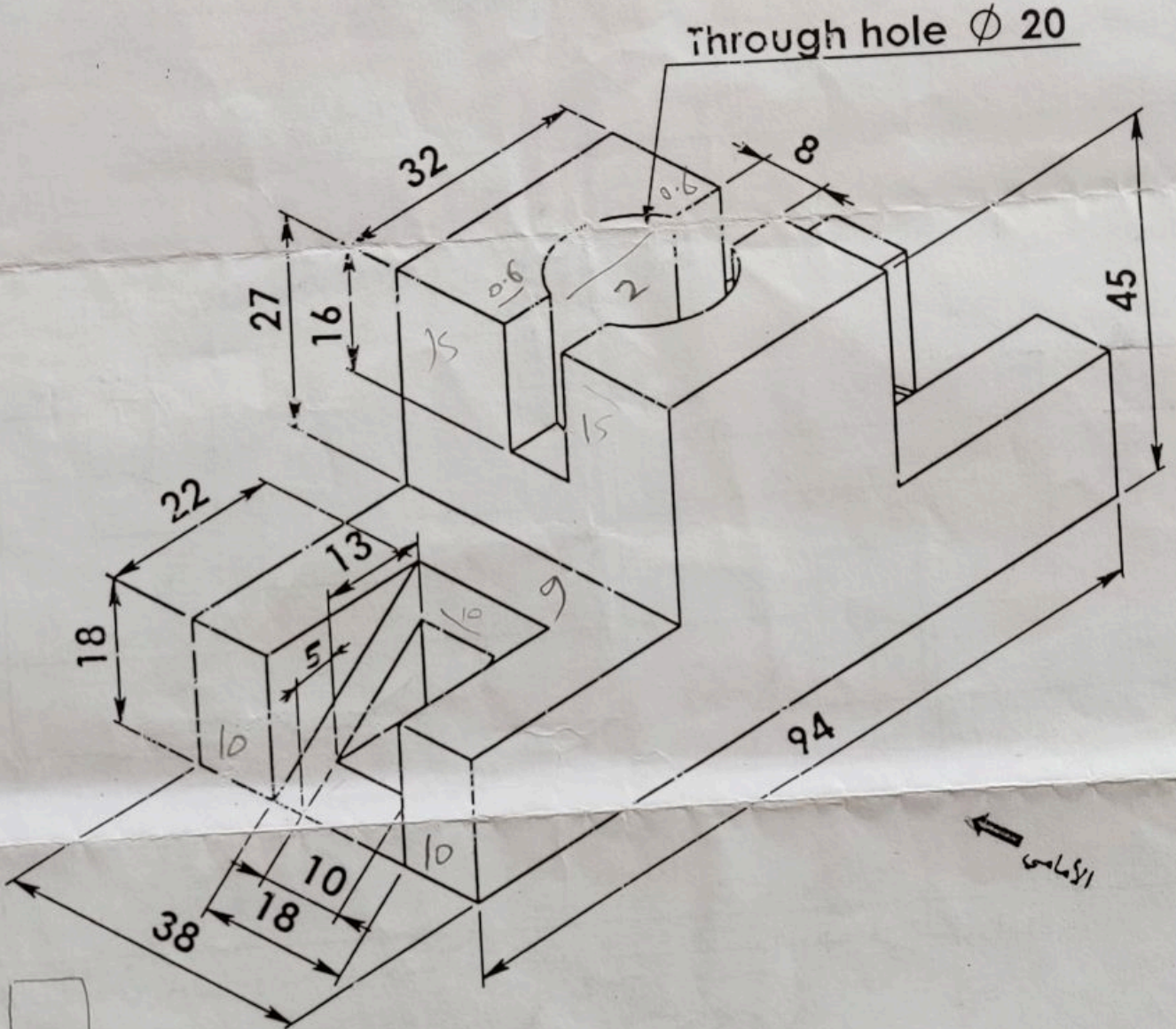
[2]



الشكل رقم (2)

سؤال الثالث: للشكل رقم (3) وبمقياس رسم (1:1):

أ. بدون وضع الأبعاد، ارسم المقطع الامامي كاملاً من منتصف المجسم المتمثل؟  
ب. استنتج وارسم المسططين الأفقي والجانبى، بدون وضع الأبعاد عليهما؟



الشكل رقم (3)

بِسْمِ اللَّهِ الرَّحْمَنِ الرَّحِيمِ  
الْحَمْدُ لِلَّهِ رَبِّ الْعَالَمِينَ  
الْأَسْئَلَةُ .....  
بِسْمِ اللَّهِ الرَّحْمَنِ الرَّحِيمِ

