

جامعة مصر اانة - كلية الهندسة -

قسم الهندسة المعمارية والتخطيط العمراني

فصل الخريف 2022-2023م  
أستاذ المقرر: فتحي سليم ابوفارس

التاريخ 2023/02/11م  
الزمن: ساعتان ونصف

الامتحان النهائي لمقرر مواصفات وكميات هـ. عم 534

ملاحظة: مسموح باستعمال الحاسوب برنامج الجداول الإلكترونية (Excel)

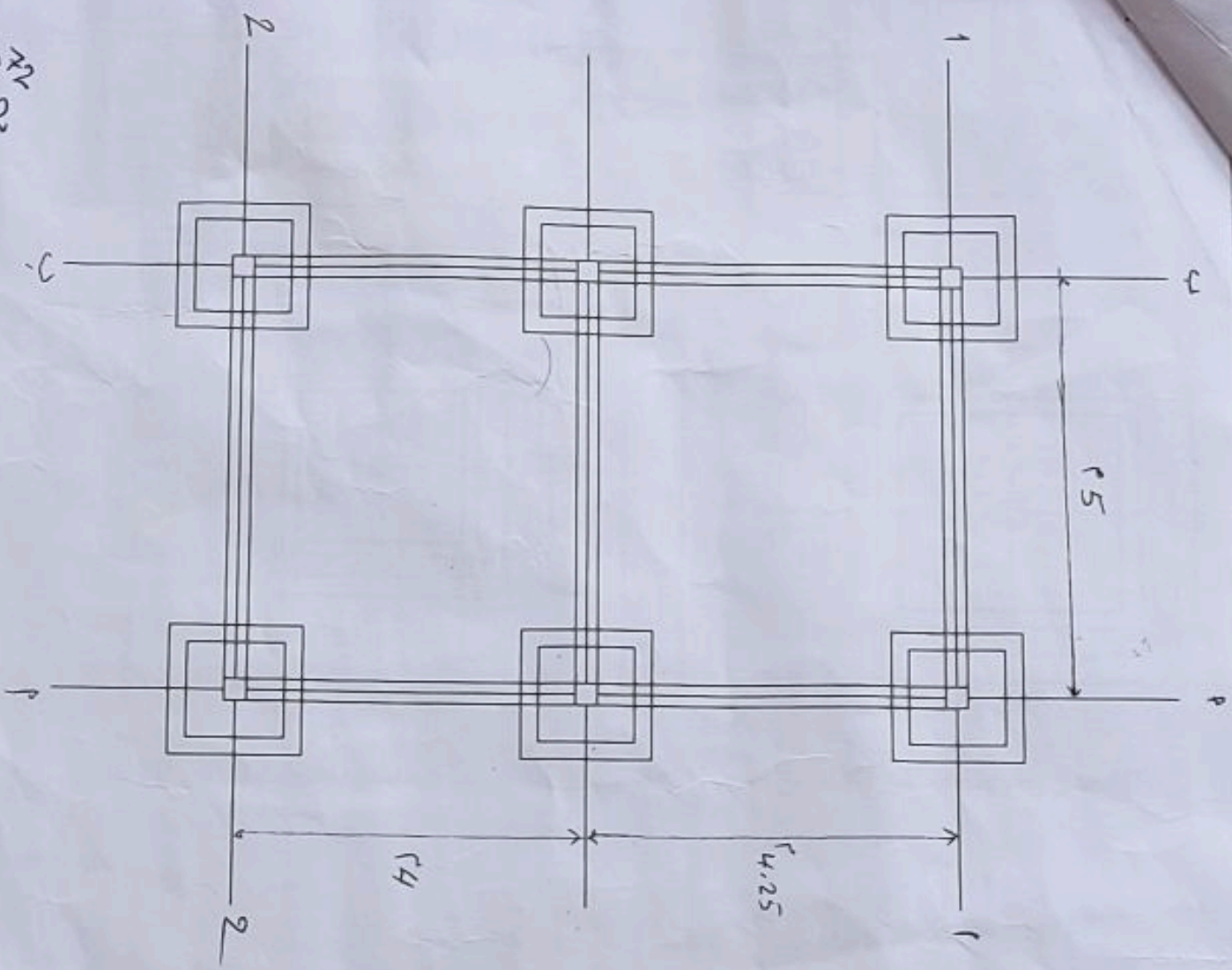
س1: من الرسم المرفق مطلوب حصر كميات الأعمال الآتية:

1. أعمال الحفر.
2. أعمال الردم.
3. الخرسانة العادية.
4. الخرسانة المسلحة.

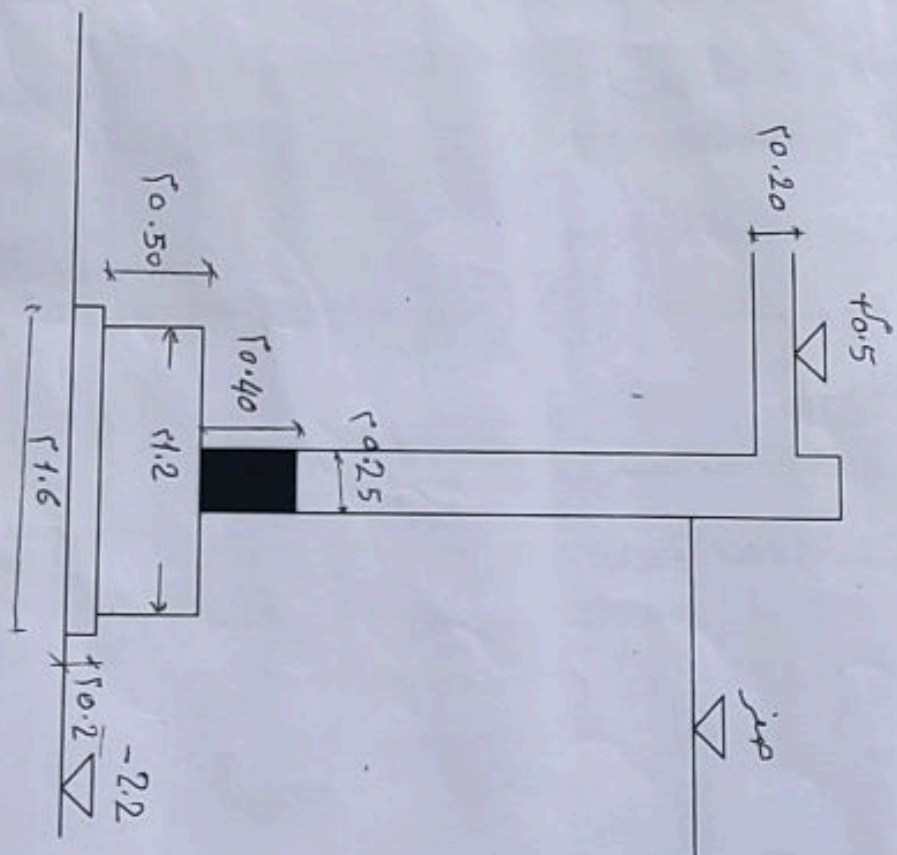
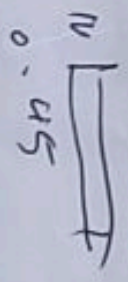
س5: بين الفرق بين قياس المهندس وقياس مهندس المقاول لعدد 6 قواعد حسب المقاسات الواردة بالرسم المرفق.

بين كيف يقوم المقاول باحتساب سعر حفر المتر المكعب بدقتر المقايسة إذا علمت أن حفر المتر المكعب يكلف 30 دينار ليبي وأن مصاريف المقاول المتمثلة في الضرائب وجميع المصروفات بما فيها أرباحه هي 35%.

3072  
 0.492  
 0.495

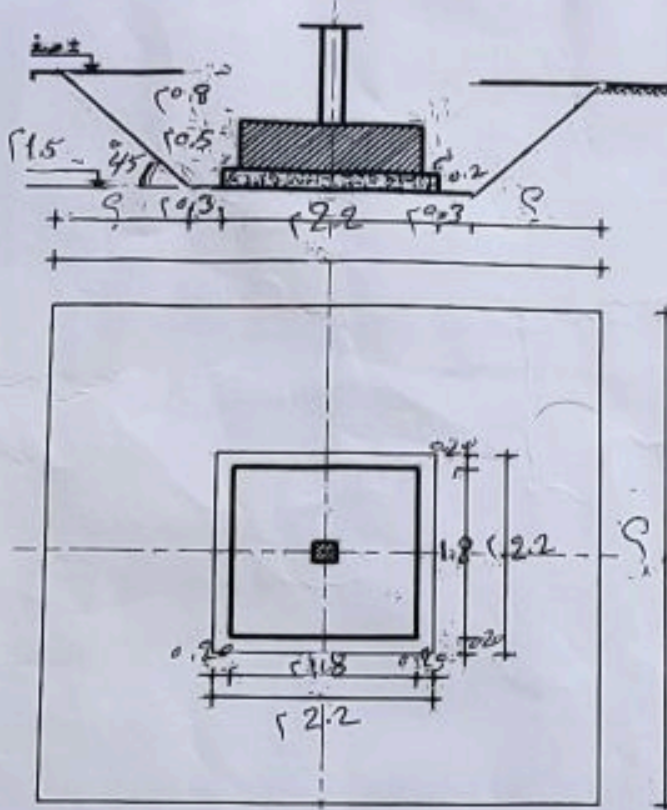


مفاتيح المحاور : 20.25 x 0.25

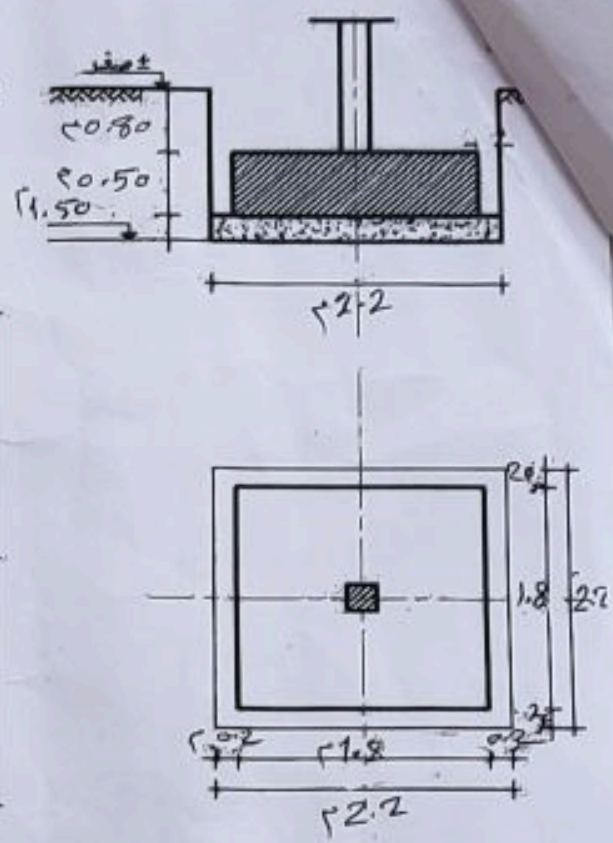


مفاتيح





الحصر بطريقة قياس المقاول



الحصر بطريقة قياس المهندس

أوجد الأبعاد الناقصة في الرسم

$$\left( \sqrt{20 - 10} + 20 + 10 \right) \times \frac{1}{3} = \text{مساحة الهرم الناقص} = \text{ع}$$

ع : ارتفاع الهرم.

س1 : مساحة القاعدة الصغرى.

س2 : مساحة القاعدة الكبرى.