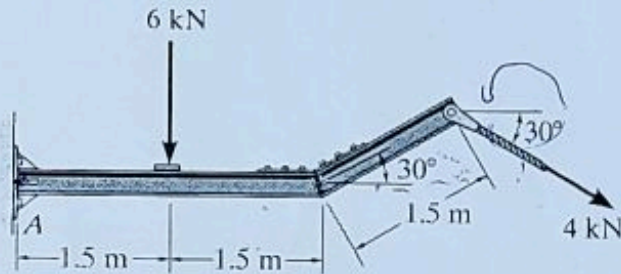


س1:

ربطت الحلقة C بواسطة ثلاثة أسلاك AC, BC, DC ، بحيث يمر السلك DC على بكرة ملساء ، فإذا كانت الحلقة في حالة إتزان تحت تأثير الكتلة 30kg أوجد

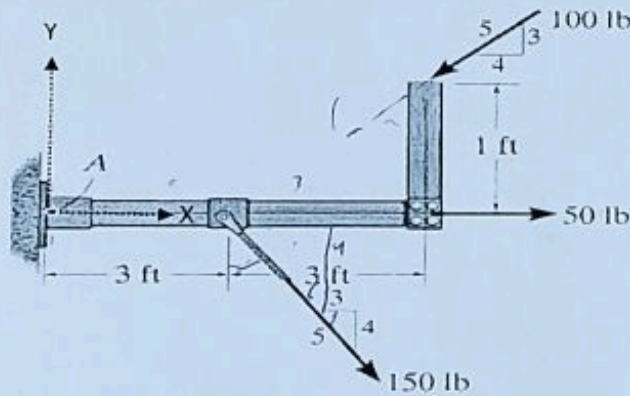
1- الشد في السلك AC

2- الشد في السلك BC



س2:-

تؤثر القوتان 6kN, 4kN على العارضة كما هو موضح بالشكل، أوجد عزم القوتان حول النقطة A.

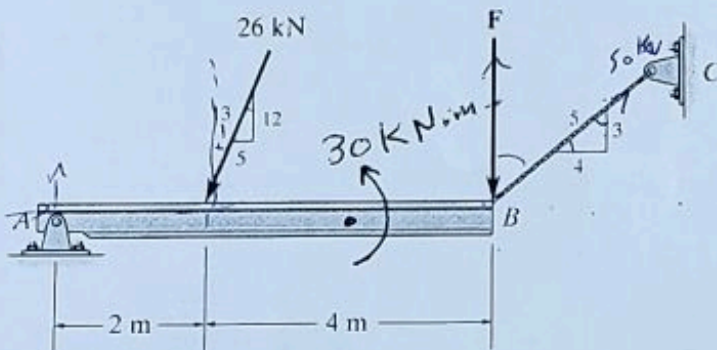
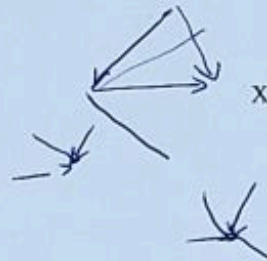


س3-

للقي الموضحة بالشكل، أوجد

1- محصلة القوى

2- نقطة تقاطع المحصلة مع المحور X



س4-

إذا كانت العارضة في وضع إتزان في الوضع المبين، وكان الشد في السلك BC $(T_{BC} = 50kN)$ ، فأوجد

1- القوة F.

2- رد الفعل عند النقطة A.

انتهت الأسئلة