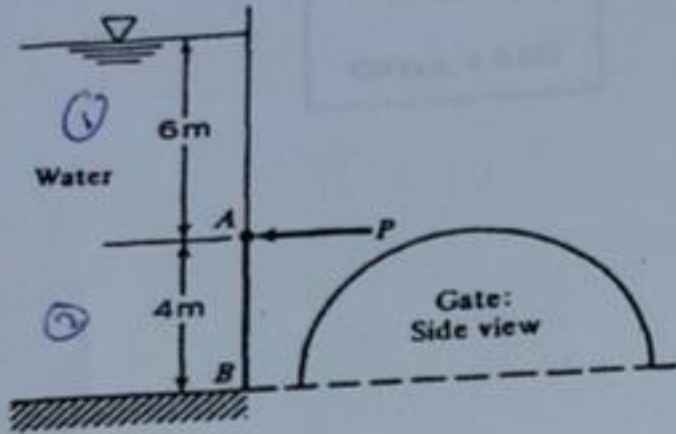


اجب عن جميع الأسئلة

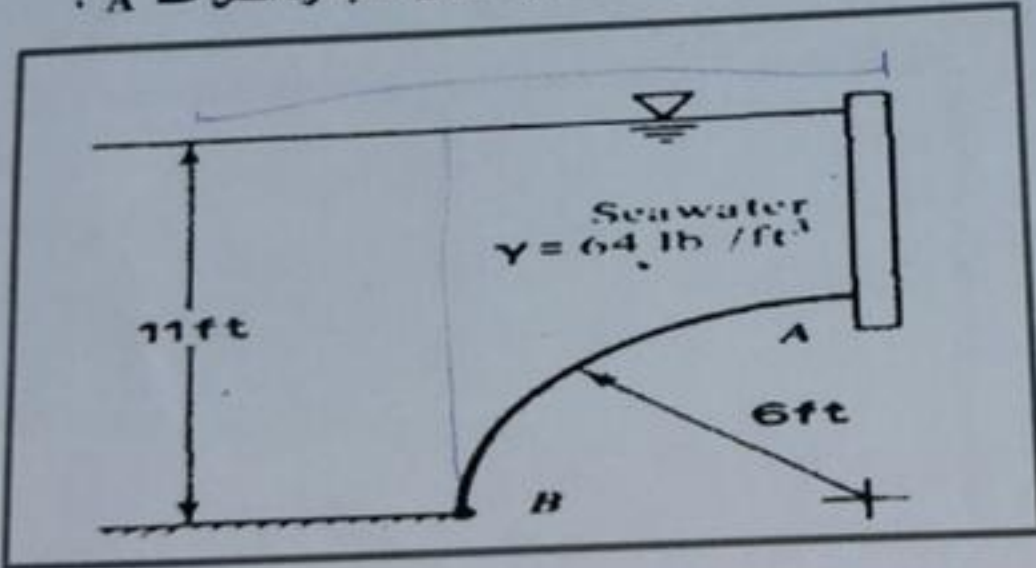
(2.5)

السؤال الأول
في الشكل المتشابه التالي ، بوابة مستوية السطح ، هناك مفصل عند B ، ماهي القوة الأفقية P المطلوبة عند النقطة A لحدوث الإيزان .
(Ix=0.15r4)



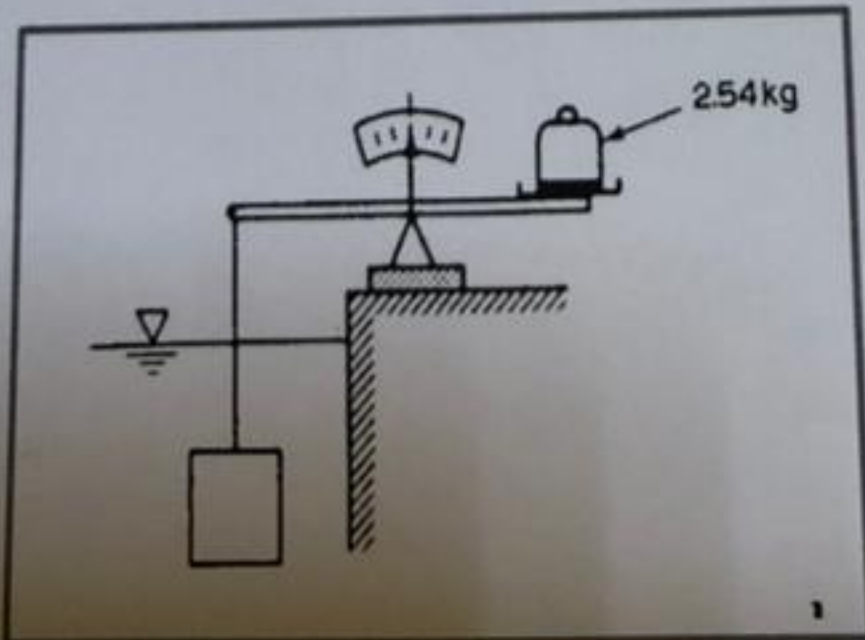
(2.5 درجات)

السؤال الثاني
الشكل التالي ، بوابة منحنية AB ، عرضها 6 قدم ، تستند على جدار ناعم عند A ، وهناك مفصل عند B ، أجد رد الفعل عند A ، وأجد ردود الافعال عند المفصل B .



(2.5 درجات)

السؤال الثالث
الطوب المغمور بالشكل يوازن 2.54 كجم على الميزان العلوي الأيمن كما موضح بالشكل ، ماهو الوزن النوعي للطوب إذا كان يزيح 2.5 لتر من الماء



$$mg = \delta V$$

$$2.54 \times 9.81 = \delta \times 2.5$$

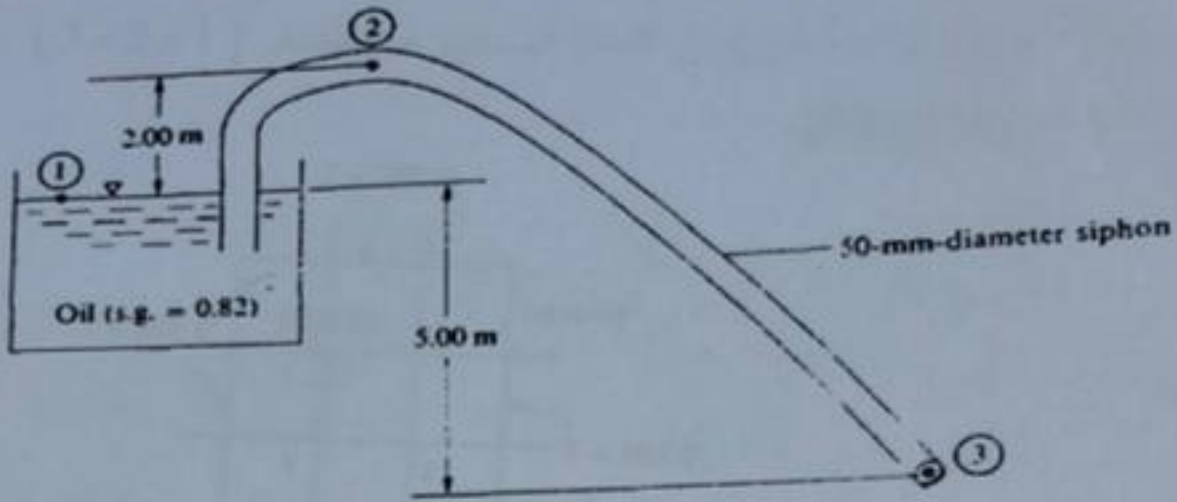
$$\delta = 9.97$$

حجم الماء = حجم الطوب
المزاح

السؤال الرابع

(2.5 درجات)

سيفون قطره 50 مم يسحب زيت من الحوض $s.g \text{ oil} = 0.82$ ، إذا كانت الفواقد بين (2-1) هي 1.5 م ، وبين (3-2) 2.4 م . أوجد تصريف السيفون و كذلك ضغط الزيت عند النقطة 2 .



السؤال الخامس

1) كروم الصلب قطر (12 mm) تحت ملامحها حاراً بالكهرباء إلى نصف حوز (الحرارة) 700 °C ثم تبريدها لمدة عشرة دقائق (10 min) في حوز تبريداً بدرجة 20 °C .
 2) حوزاً بالكهرباء (90 W/cm²) تحت ملامحها حاراً من الكروم والكهرباء بدرجة 700 °C و (2x10⁻³ m) .
 3) تحت ملامحها حاراً حاداً بدرجة 700 °C ، تحت ملامحها حاراً حاداً بدرجة 700 °C .
 4) تحت ملامحها حاراً حاداً بدرجة 700 °C ، تحت ملامحها حاراً حاداً بدرجة 700 °C .
 5) تحت ملامحها حاراً حاداً بدرجة 700 °C ، تحت ملامحها حاراً حاداً بدرجة 700 °C .