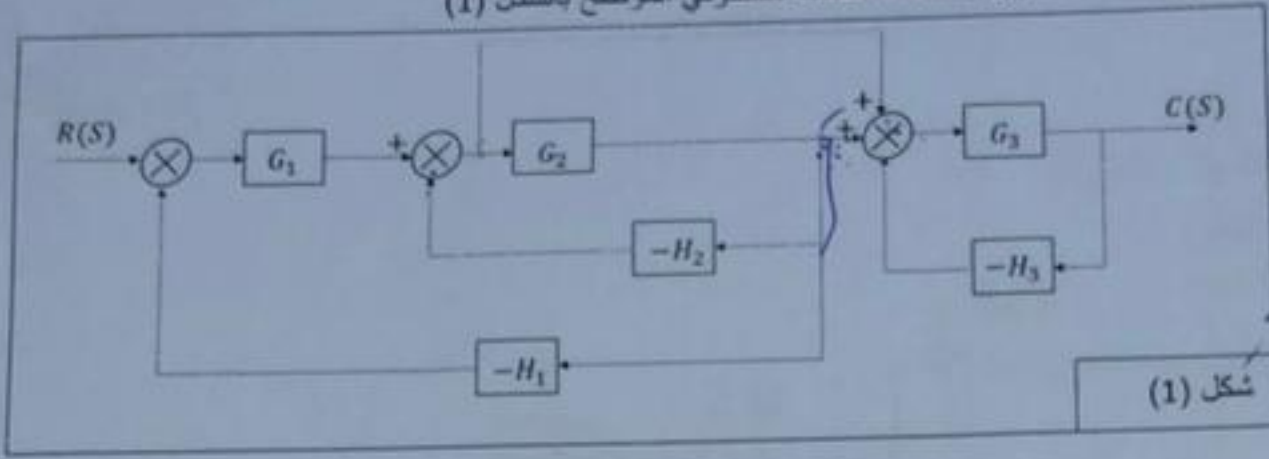
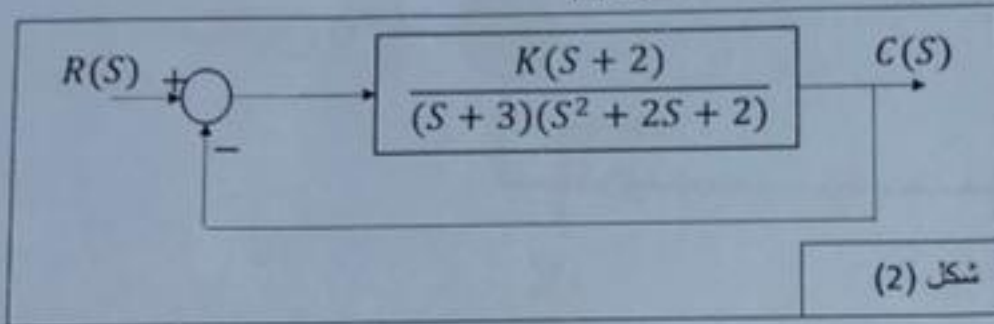


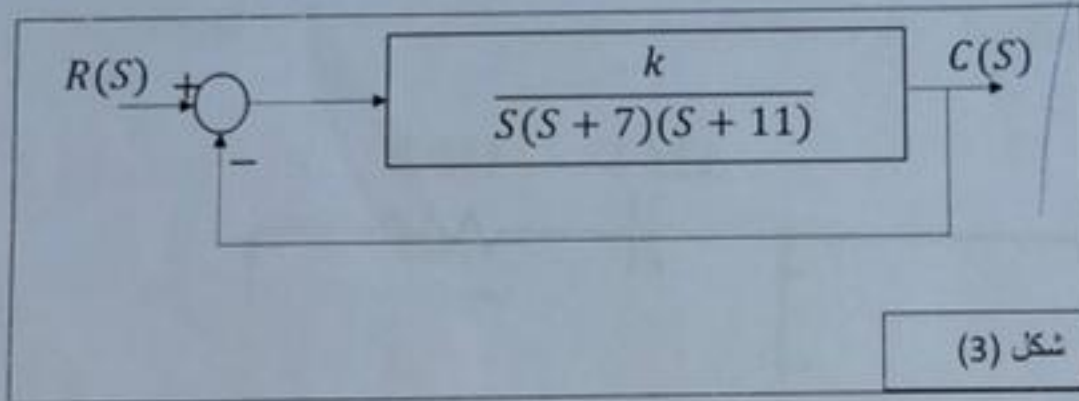
السؤال الاول: ( 12 درجة) اوجد دالة التحويل الشاملة للمخطط الصندوقي الموضح بالشكل (1)



السؤال الثاني: ( 12 درجة) ارسم المحل الهندسي للجذور للدالة الموضحة بالشكل (2)



السؤال الثالث: ( 12 درجة) استخدم قاعدة راوث للاستقرار لايجاد مدى الكسب K للمنظومة الموضحة بالشكل (3) لتجعل المنظومة



- مستقرة
- مستقرة استقرار حرج

السؤال الرابع: ( 12 درجة) نظام تحكيمي ذو تغذية عكسية تساوي الوحدة و دالة التحويل المسار المفتوح هي

$$GH = \frac{2500}{S(S+10)(S+5)}$$

ارسم مسار نايكويست ثم ارسم مخطط نايكويست و احسب الاتي:

- 1- تردد العبور  $w_c$
- 2- هامش الكسب GM

السؤال الخامس: ( 12 درجة) للمنظومة احادية التغذية العكسية السالبة و المعرفة بدالة المسار المفتوح

$$GH = \frac{20(S+1)}{S(S+5)(S^2+2S+10)}$$

اوجد استقرارية النظام باستخدام مخطط بود ومن ثم حدد التالي:

- 1- تردد العبور  $w_c$  وهامش الطور PM
- 2- تردد العبور  $w_{180}$  و هامش الكسب GM