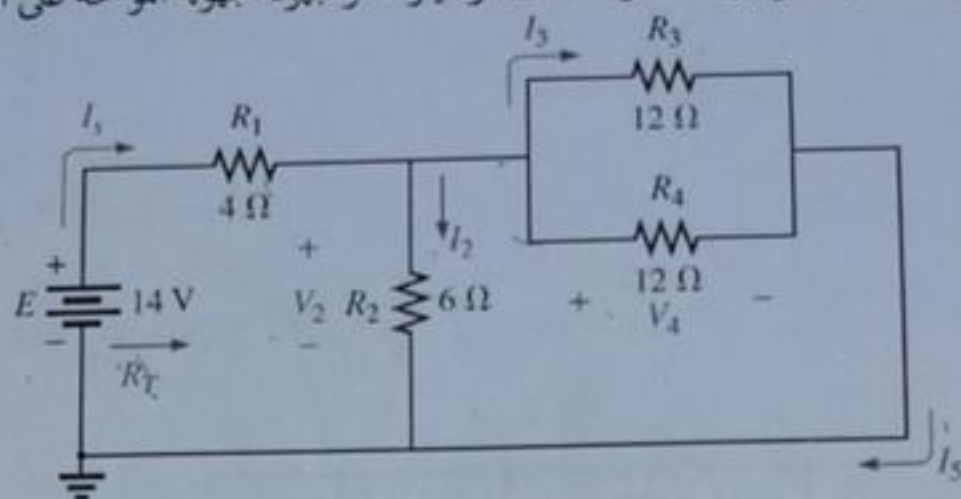


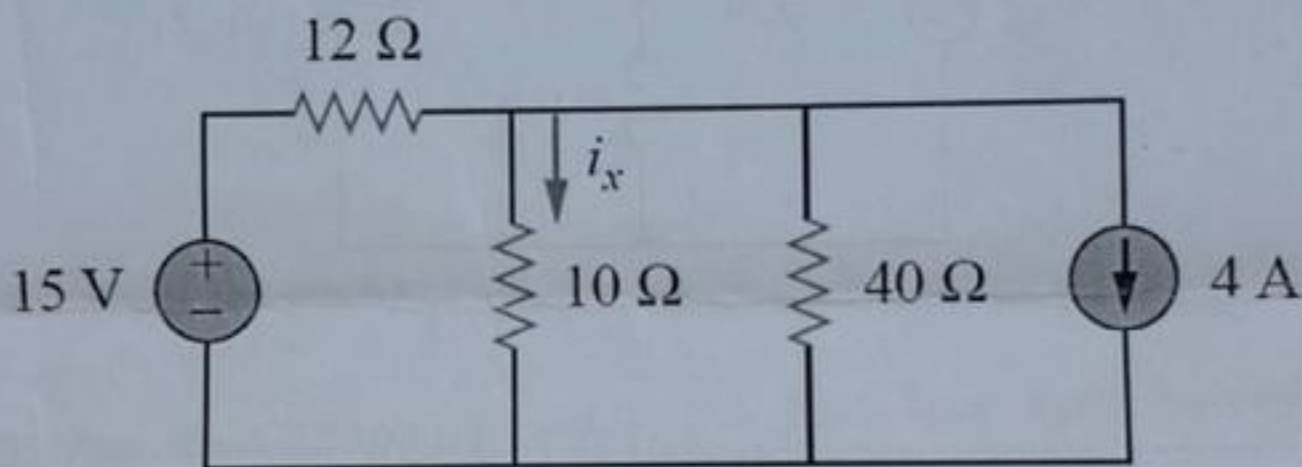
أجب عن جميع الأسئلة الآتية مبيناً خطوات الحل

1- للدائرة الموضحة في الشكل التالي أوجد المقاومة المكافئة والتيارات والجهود المجهولة الموضحة على الدائرة. (12 درجة)



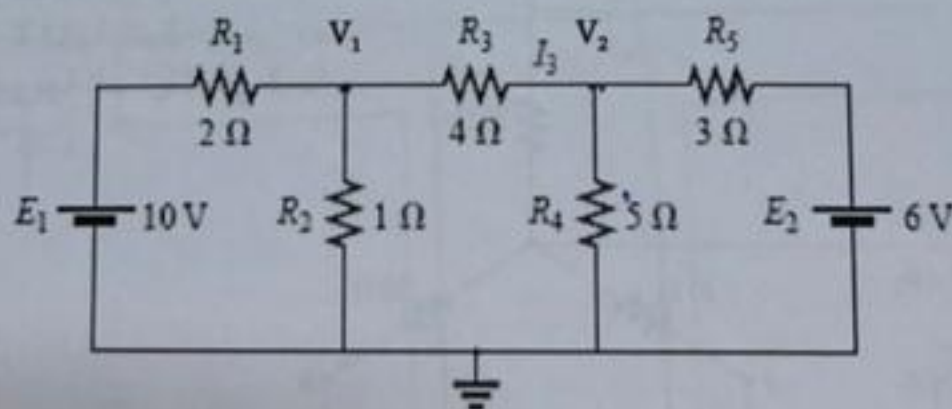
(12 درجة)

2- باستخدام نظرية التراكب أوجد التيار i_x .



(12 درجة)

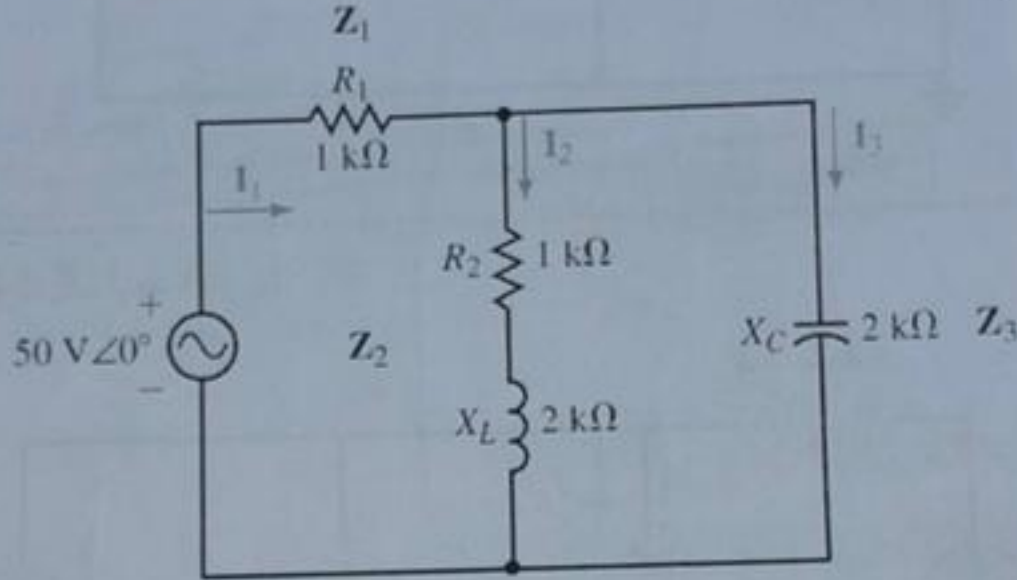
3- باستخدام التحليل العقدي أوجد جهود العقد للدائرة الموضحة في الشكل المقابل.



(14 درجة)

4- للنائرة الموضحة في الشكل أوجد:

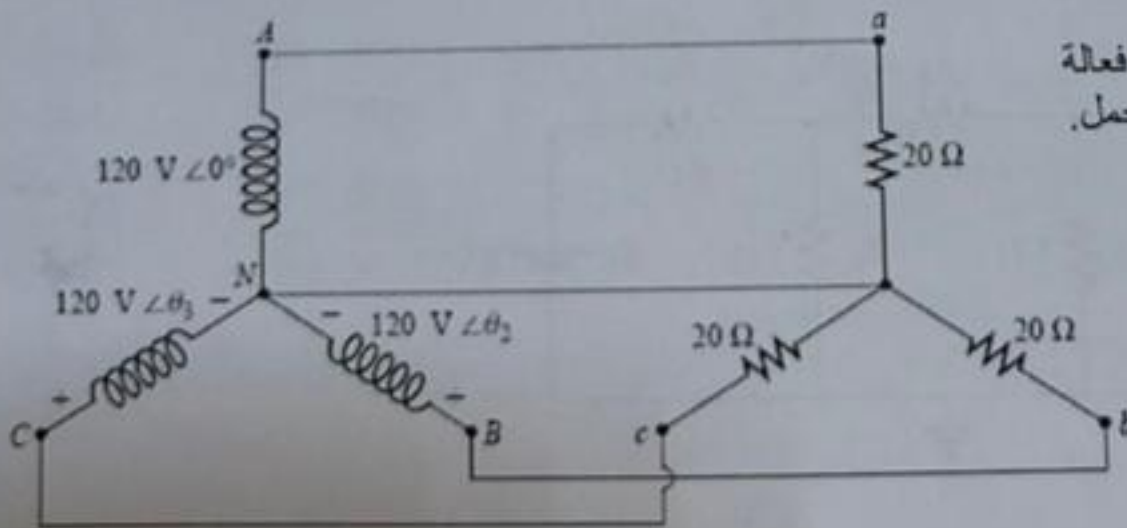
1. المعاوقة الكلية المكافئة.
2. التيارات I_1, I_2, I_3 .
3. القدرة الكلية الفعالة و غير الفعالة في الكلية.



(12 درجة)

5- للدائرة التالية أوجد :

- أ. الزاويتين θ_2 & θ_3
- ب. الدائرة المكافئة لطور الواحد.
- ج. تيارات الخطوط.
- د. القدرة الكلية الفعالة والغير فعالة والمركبة المستهلكة في الحمل.



تمنياتى للجميع بالتوفيق