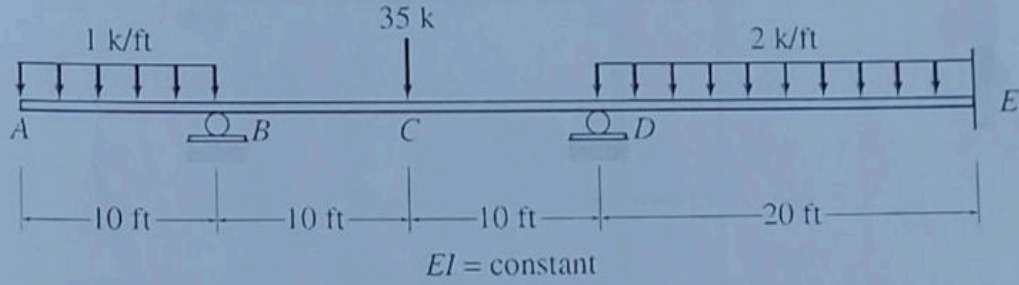


أجب عن الأسئلة التالية:

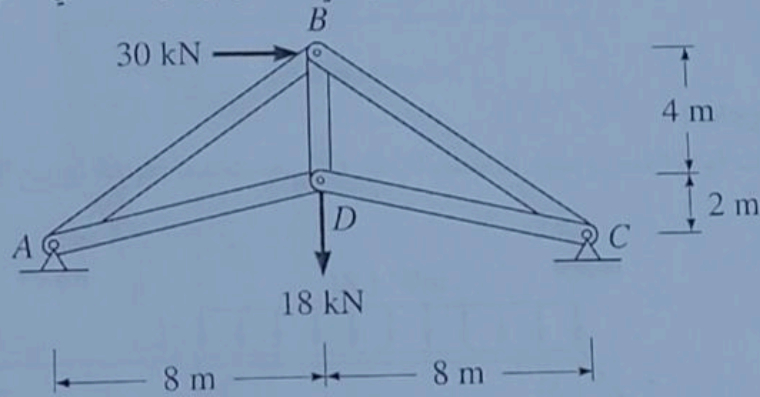
س1- (14 درجات)

احسب ردود الأفعال للعارضة التالية مستخدماً طريقة الانحرافات المتوافقة.



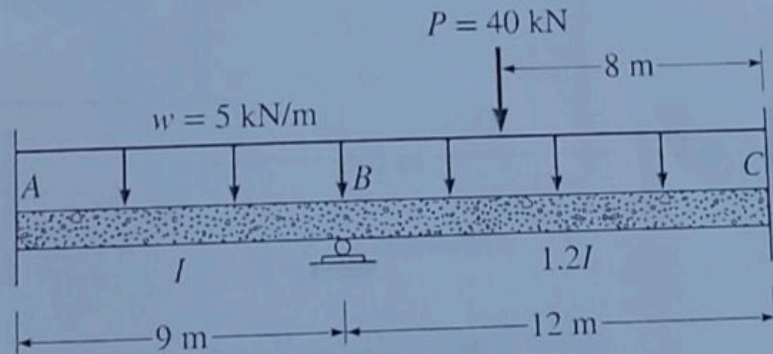
س2- (10 درجات)

استخدم طريقة الانحرافات المتوافقة لإيجاد القوى في عناصر الهيكل المفصلي التالي:



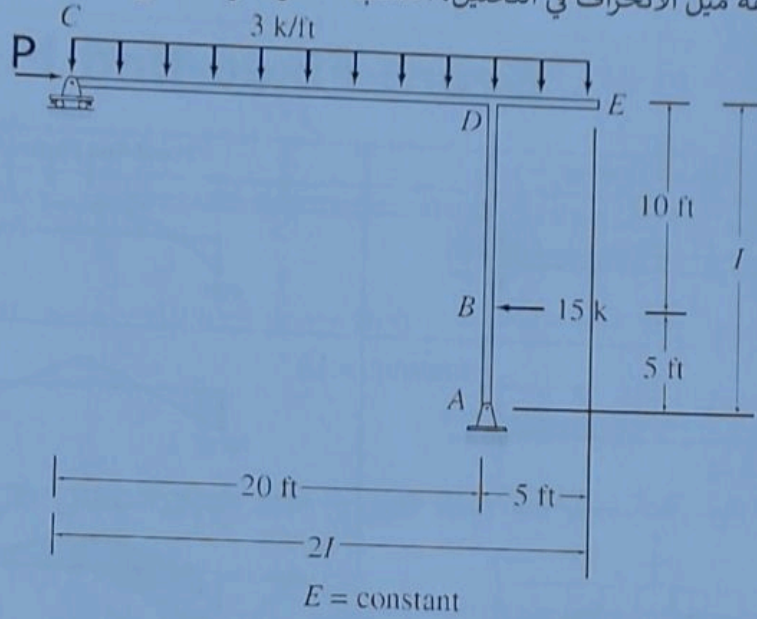
س3- (10 درجات)

ارسم مخطط قوى القص وعزوم الانحناء للعارضة التالية مستخدماً نظرية ثلاثة العزوم في تحليلها.



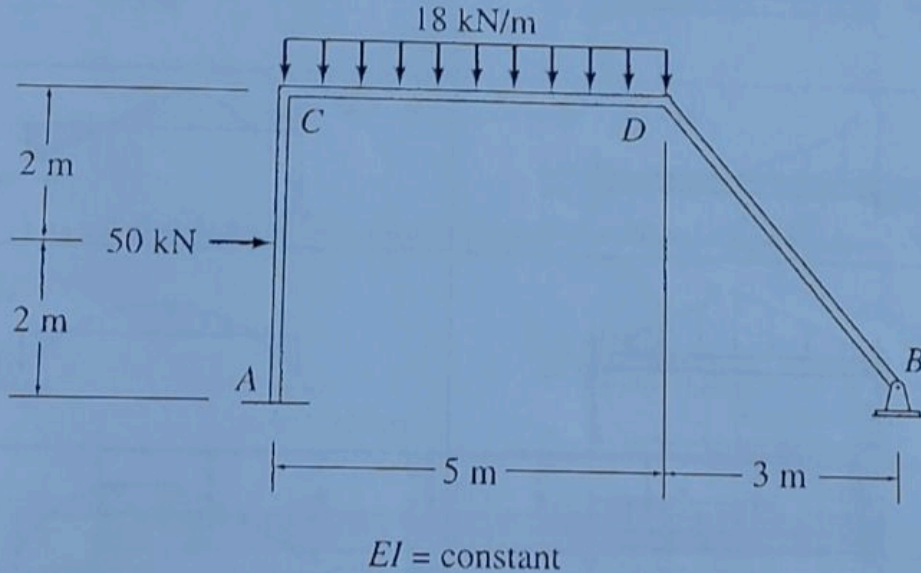
س3- (12 درجات)

مستخدماً طريقة ميل الانحراف في التحليل، احسب مقدار القوة P لمنع انحراف الإطار التالي.



س4-أ. (14 درجات)

ارسم مخططات قوى القص وعزوم الانحناء للإطار التالي مستخدماً طريقة توزيع العزوم في التحليل.



انتهت الأسئلة - بالتوفيق للجميع

Beam Fixed-End Moments

Beam Loading	Fixed-End Moments
