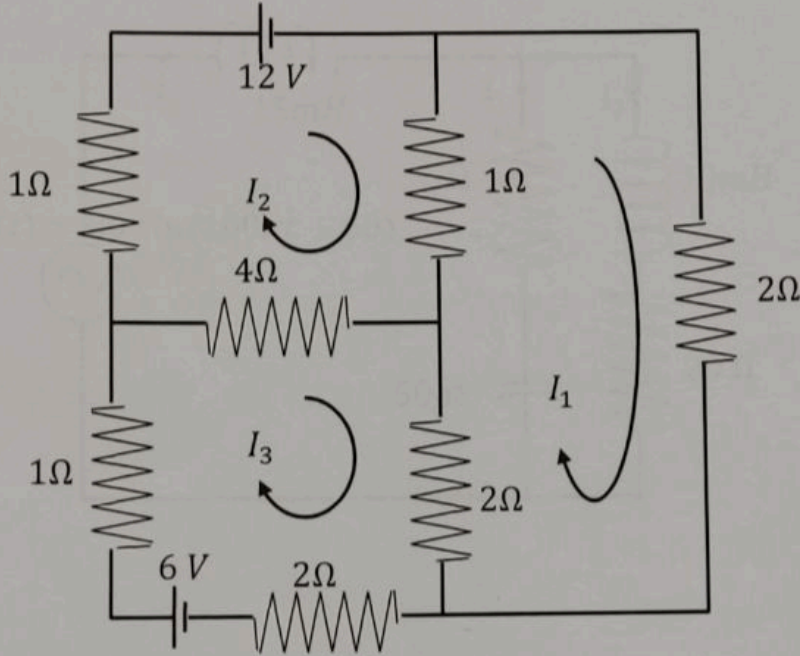
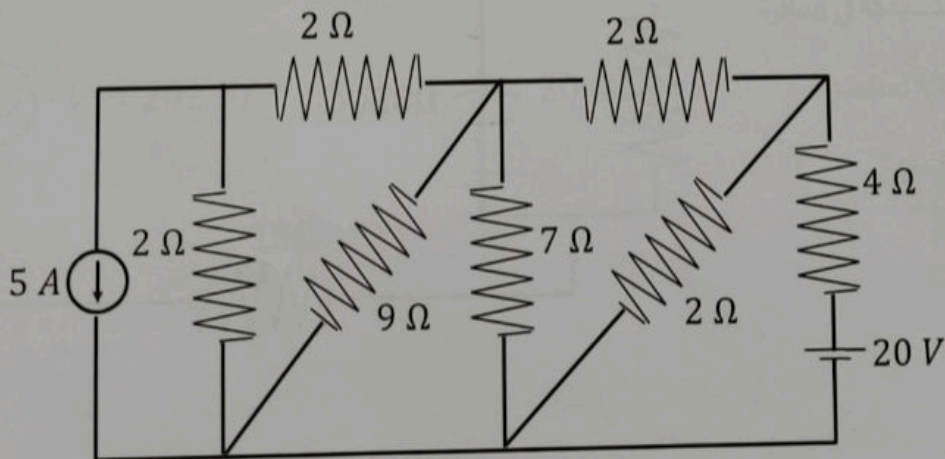


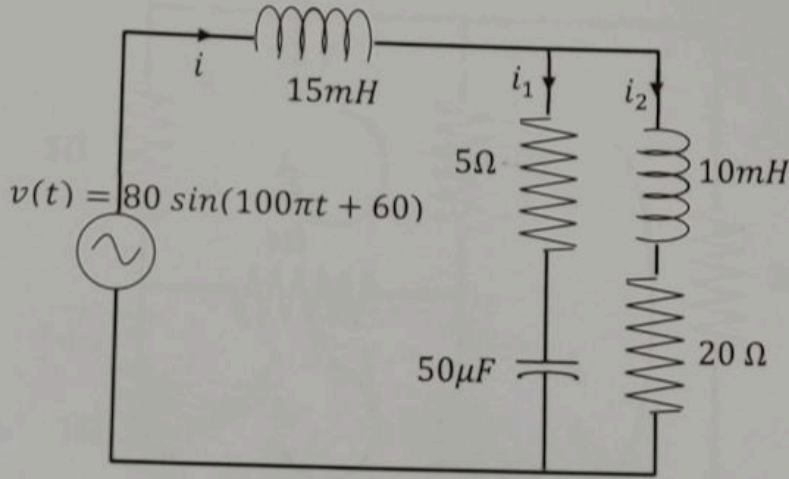
س1/ باستخدام التحليل الحلقي للدائرة أوجد التيارات (I_1, I_2, I_3) ؟



س2/ باستخدام التحليل العقدي، للدائرة المبينة أوجد ما يلي:

- 1- جهود العقد
- 2- التيار المار بالمقاومات 9Ω و 4Ω .
- 3- القدرة المستهلكة بالمقاومة 7Ω

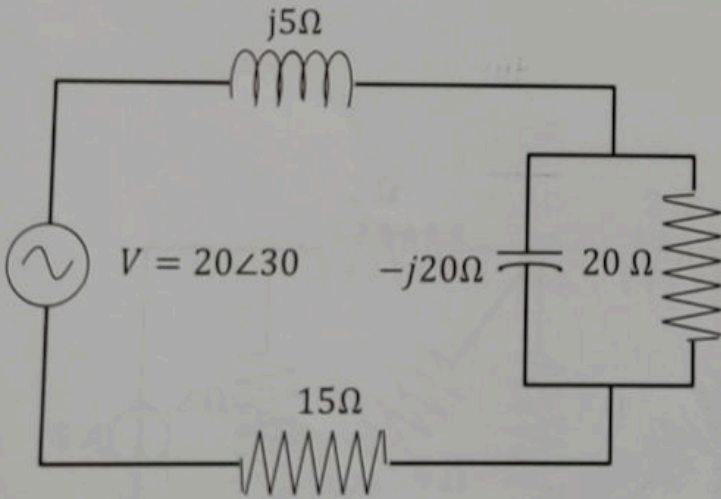




س3/ للدائرة التالية احسب ما يلي:

- 1- المعاوقة الكلية للدائرة
- 2- التيار الكلي المار في الدائرة
- 3- التيارات i_1 , i_2
- 4- القدرة الفعالة والغير فعالة الكلية للدائرة

س4/ للدائرة التالية احسب ما يلي:



- 1- التيار الكلي المار في الدائرة.
- 2- التيار المار في فرع التوازي ($-j20 \Omega$, 20Ω)
- 3- القدرة الظاهرية الكلية المستهلكة في الدائرة.
- 4- القدرة الفعالة والغير فعالة لعناصر فرع التوازي ($-j20 \Omega$, 20Ω)