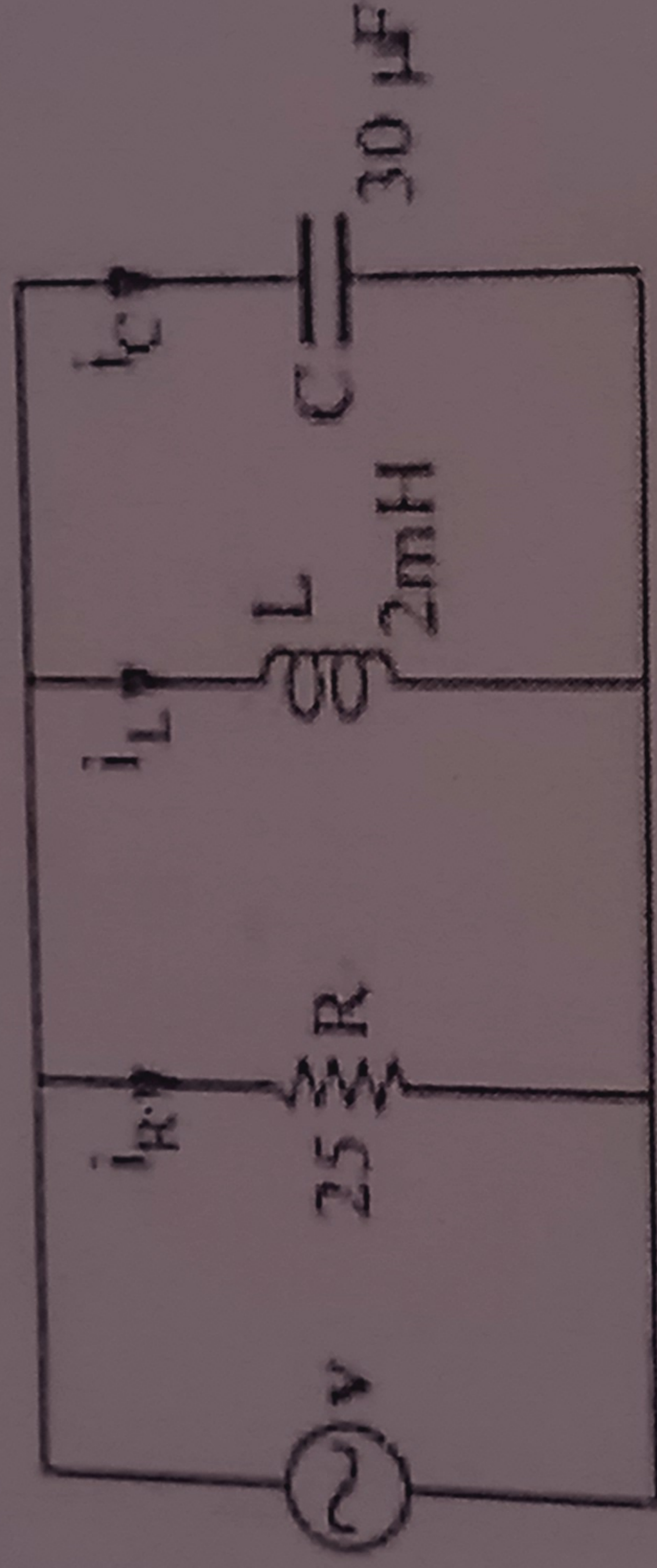


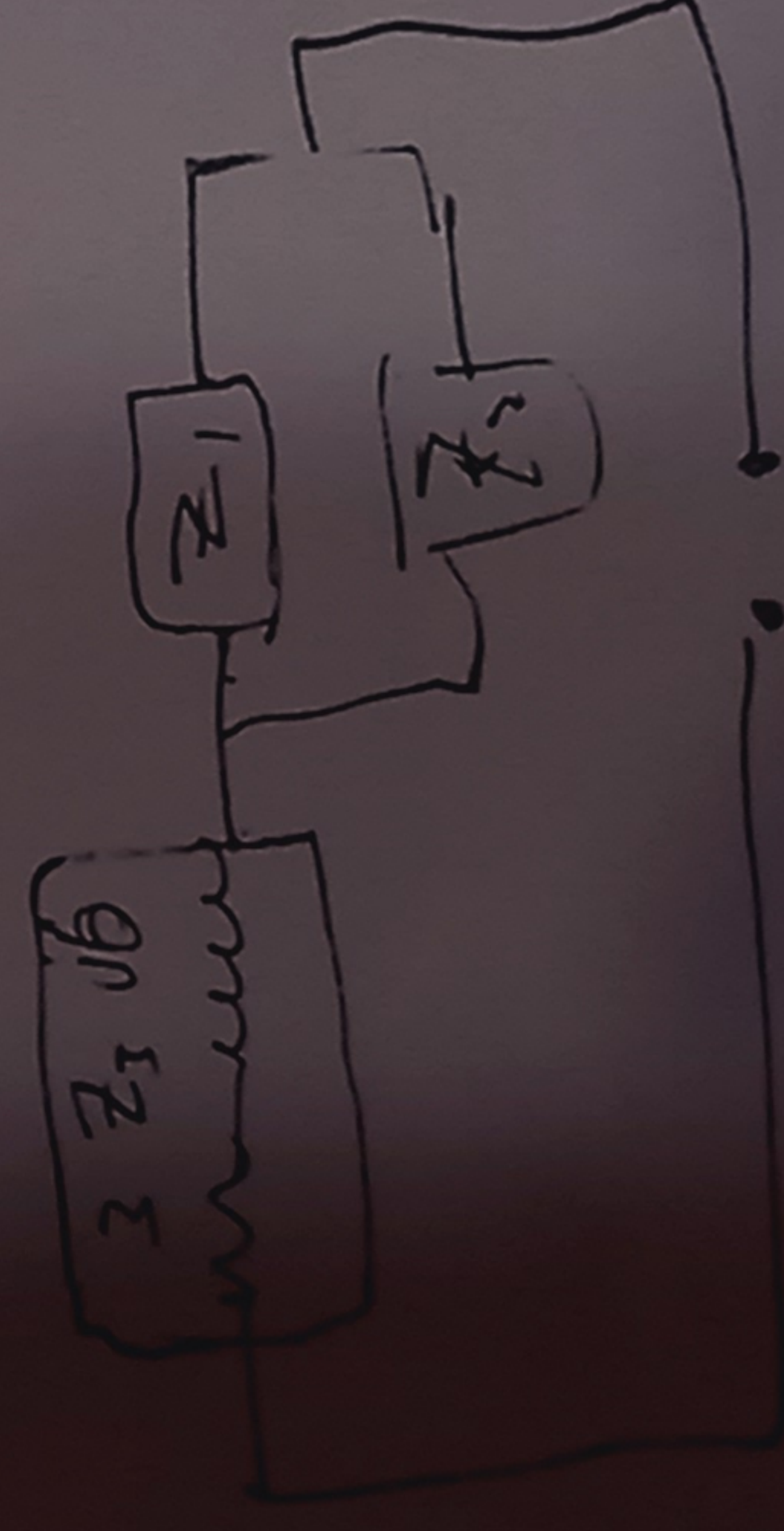
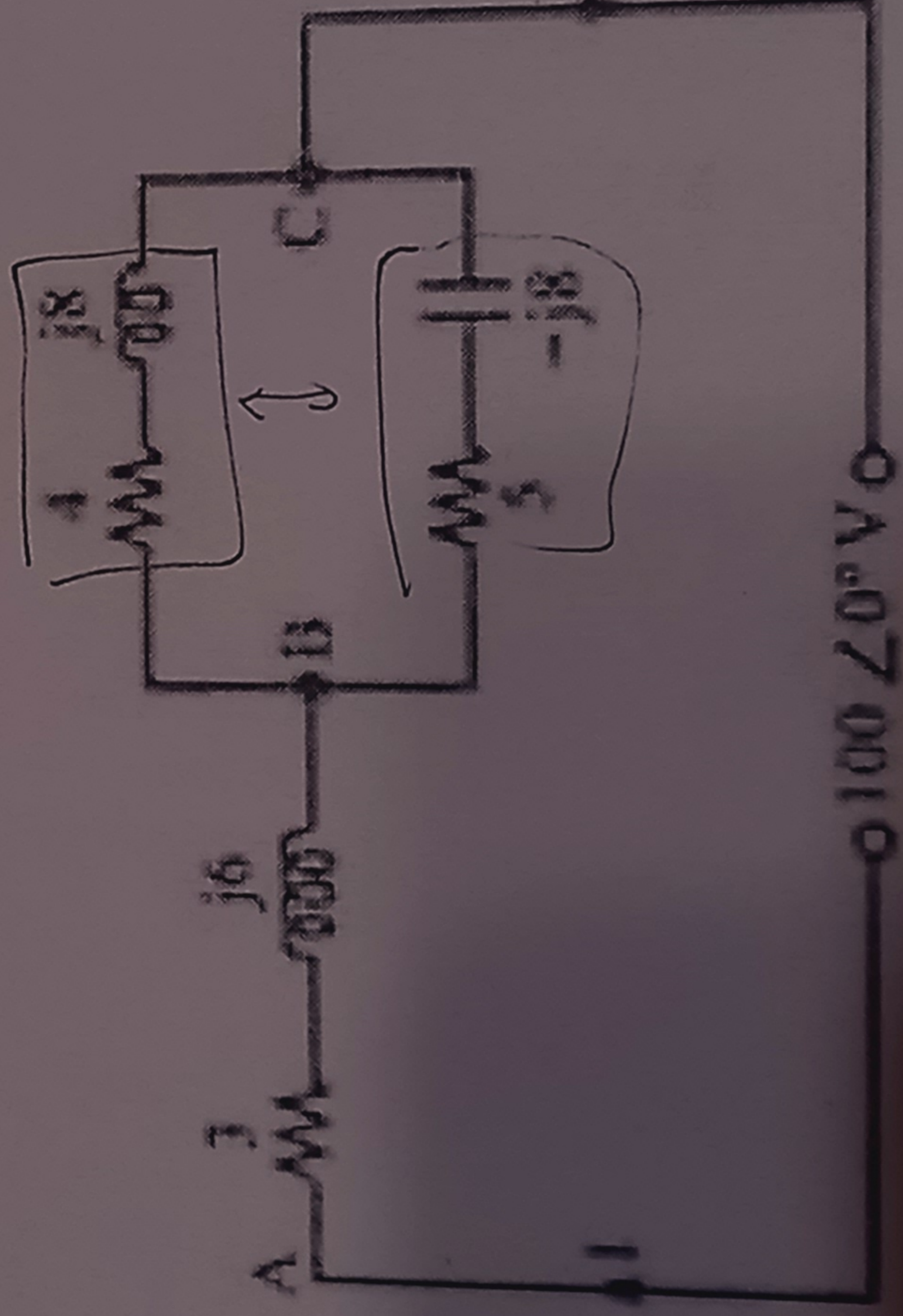
- إذا كان التردد (50 Hz) و القيمة الفعالة للجهد (100V)، اكتب معادلة الجهد.
- إذا كانت قيمة المحاثة (2mH)، و التردد (60Hz) اوجد المفاعلة الحثية.
- إذا كانت قيمة المتسعة (3μF)، و التردد (50Hz) اوجد المفاعلة السعوية.
- إذا كان التيار (30 A-150) اكتب معادلة التيار علما بان التردد (60Hz).

السؤال الثاني:

للدائرة الموضحة في الشكل التالي، مصدر الجهد ($v=100\sin(5000t+45)$) اوجد التيارات الموضح في الدائرة باستخدام الاعداد المركبة في الصورة القطبية.



السؤال الثالث:
في الدائرة التي في الشكل التالي اوجد المعاوقة الكلية، التيار الكلي، معامل القدرة للدائرة مبينا التأخر و التأخر.



بالقوة