

فصل الربيع 22\2023 كلية الهندسة- جامعة مصراته القسم: الهندسة الميكانيكية
الامتحان النهائي لمقرر هندسة كهربائية و الكترونية (ه كه)
الزمن ساعتان فقط (280)

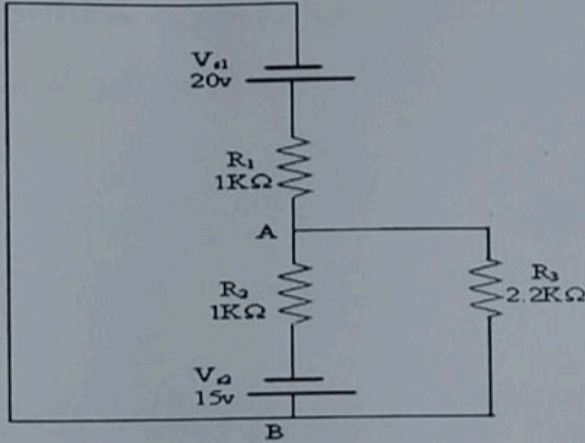
استاذ المقرر: د. الصديق الزواوي

التاريخ: 08\07\2023

السؤال الأول: 15 درجة

أ- عرف القدرة الكهربائية.

ب- اوجد التيار المار في المقاومة (R_3) الموضحة على الدائرة التالية باستخدام نظرية التراكب



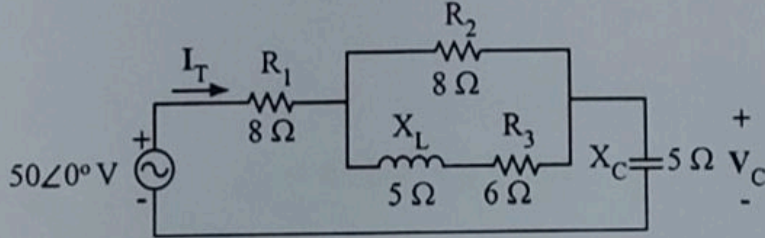
السؤال الثاني: 18 درجة

أ- عرف الملف .

ب- في الدائرة التالية اوجد: 1-المعاوقة الكلية، 2- التيار الكلي ، 3- القدرة الفعالة و غير الفعالة و الظاهرية في

الفرع السفلي . 4- الجهد (V_C).

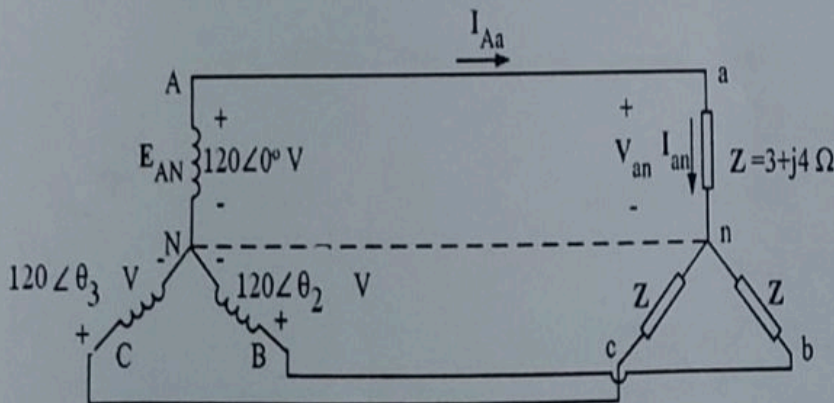
5- معامل القدرة الكلي..



السؤال الثالث: 15 درجة

للدائرة ثلاثية الاطوار التالية

اوجد: 1- الزوايا (θ_2, θ_3)، 2- جهود الخطوط ، 3- تيارات الخطوط



السؤال الرابع: 12 درجات

أ- عرف المواد شبه الموصلة ، واذكر اهم المواد شبه الموصلة .

ب- اشرح مع الرسم الانحياز الامامي للدايود.

انتهت الاسئلة، بالتوفيق