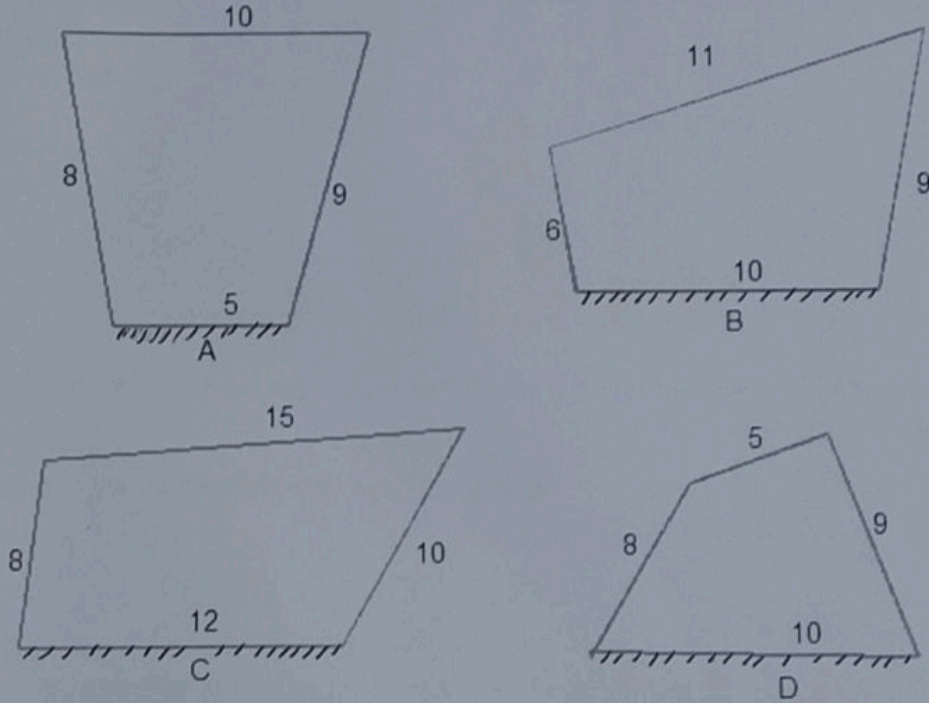
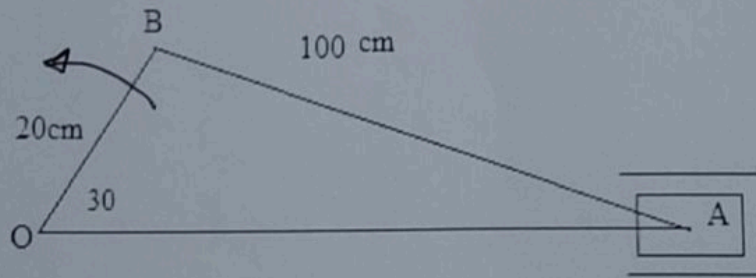


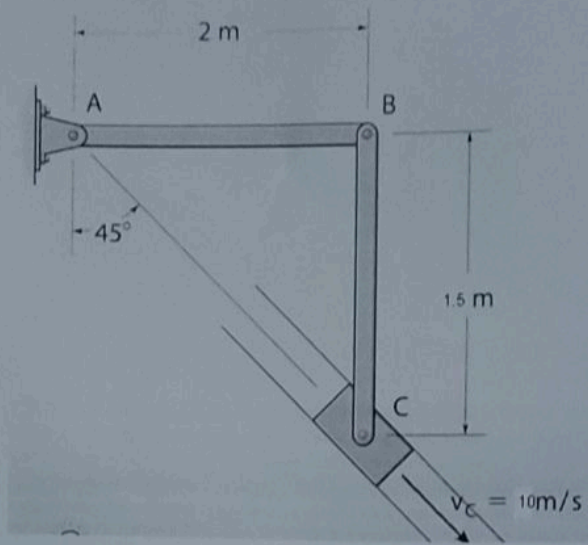
س 1 : بناء على معايير جراثوف صنف الآليات التالية



س 2:- عمود المرفق OB يدور بسرعة 120 rpm . باستخدام طريقة المركز اللحظية أوجد سرعة المكبس A عندما تكون زاوية عمود المرفق 30 درجة مع الأفقي.



س 3:- المنزلقة C تحرك إلي أسفل بسرعة 10 م/ث أوجد السرعة الزاوية للوصلتين AB و BC بطريقة النسبية .



س 4:- أوجد المراكز اللحظية للآلية الموضحة أدناه إذا كان عمود المرفق يصنع زاوية قدرها 60 درجة مع الرأسي و الأبعاد هي

$OQ = 100 \text{ mm}$, $OA = 200 \text{ mm}$, $QC = 150 \text{ mm}$, $CD = 500 \text{ mm}$

