

قسم الهندسة الميكانيكية  
كلية الهندسة - جامعة مصراتة  
الامتحان النهائي - ربيع 2022/2023

تاريخ الامتحان : 2023/06/25  
زمن الامتحان : 3 ساعات

المقرر : التصميم والتصنيع بالحاسوب ، هـ.مك 545  
استاذ المقرر : علي حقيق

اجب عن جميع الاسئلة التالية :

اولا - الجزء النظري :

س1- اذكر وظائف القوائم والأيقونات الآتية:



س2- اكمل العبارات التالية بوضع الكلمة المناسبة في الفراغ :

- 1- ينتج نظام احداثيات المستخدم User Coordinate System من تحريك او ..... نظام المحاور كله X, Y, Z حول احد المحاور باي زاوية يحدده المستخدم.
- 2- يتم انشاء المجسمات والاسطح باستخدام قائمة >Modeling Draw, Box, Extrude.
- 3- عند مد مكون مغلق يكون الناتج هو ..... من جميع الأضلاع (كامل)
- 4- عند مد مكون مفتوح يكون الناتج هو ..... من أحد أطرافه
- 5- يتم انشاء مجسمات 3D Solid المركبة من مجسمين او اكثر من خلال الاوامر Revolve, ..... , INTERSECT

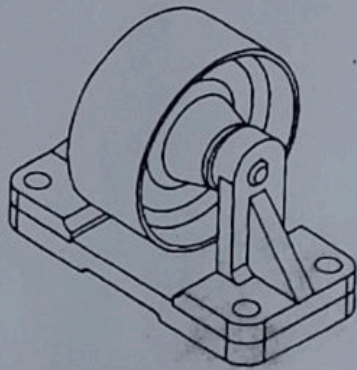
س3- اختر الاجابة الصحيحة

لا <input type="radio"/>	فقط في اوتوكاد 2004 <input type="radio"/>	دائما <input checked="" type="radio"/>	فقط بعد الضغط على F4 <input type="radio"/>	1 هل الرسم الايزومتري يعتبر رسم 3D حقيقي ؟
F3 <input type="radio"/>	F4 <input type="radio"/>	F5 <input checked="" type="radio"/>	F6 <input type="radio"/>	2 للتبديل بين المستويات Isoplanes نضغط ؟
امر Ellipse <input type="radio"/>	امر Circle <input checked="" type="radio"/>	امر Arc <input type="radio"/>	لا شيء مما سبق <input type="radio"/>	3 ماهو الامر الذي نستخدمه لرسم Circle في الرسم الايزومتري ؟
Revsurf <input type="radio"/>	Revolution <input type="radio"/>	Revolver <input type="radio"/>	Revolve <input checked="" type="radio"/>	4 ما هو الامر الذي يعطيك مكون مجسم ؟
Rotate <input type="radio"/>	3D Rotate <input checked="" type="radio"/>	Rotate 3D <input type="radio"/>	Revolve <input type="radio"/>	5 لدوران مكون في 3D يستخدم الامر ؟

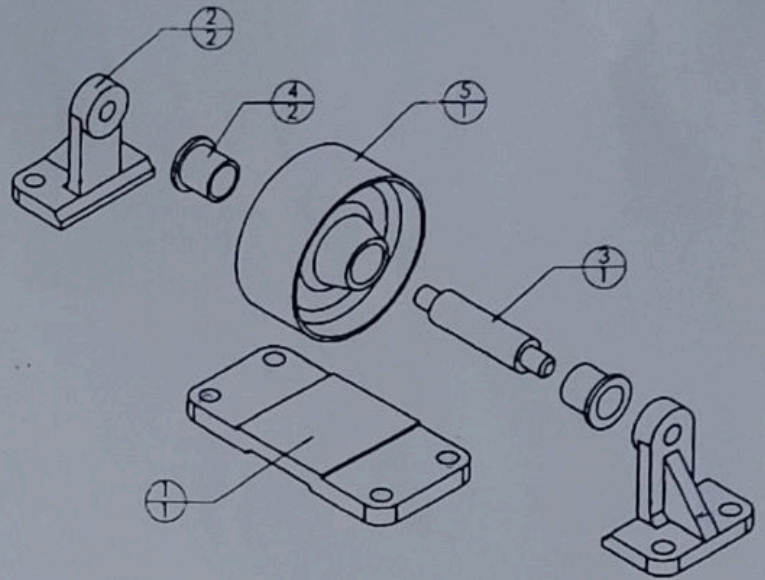
يا - الجزء العملي :

من 4- باستخدام أوامر الأوتوكاد ارسم الجزء الميكانيكي Roller Bracket مجمعة الموضحة بالشكل حسب الأبعاد المعطاة لكل جزء مكونة منه؟

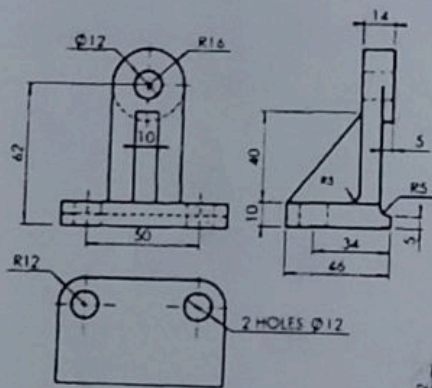
1	1	BASE
2	2	BRACKET
3	1	SPINDLE
4	2	BUSH
5	1	ROLLER



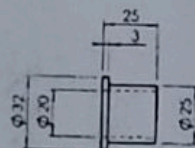
ROLLER BRACKET



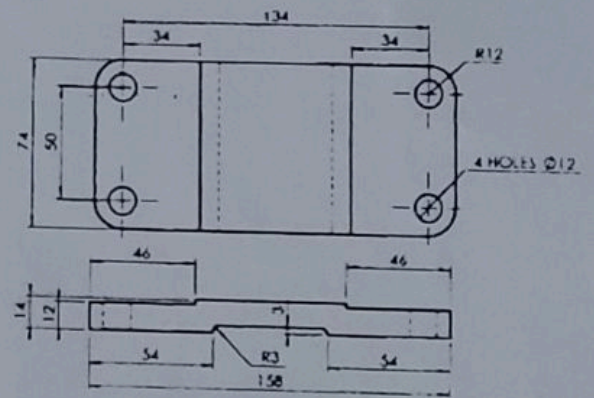
ROLLER BRACKET



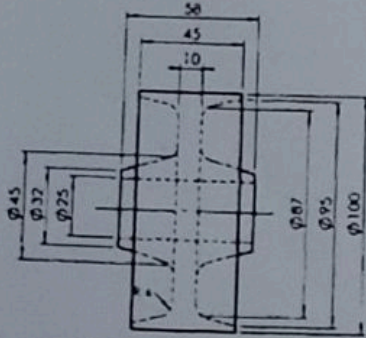
② BRACKET



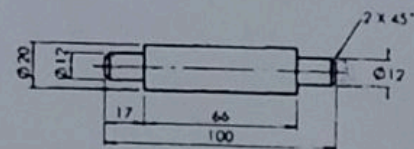
④ BUSH



① BASE



⑤ ROLLER



③ SPINDLE

انتهت الاسئلة ، بالتوفيق للجميع ...