

المقرر : ميكانيكا هندسية 1 (هـ. ع 121)

القسم : العام

جامعة مصراتة / كلية الهندسة

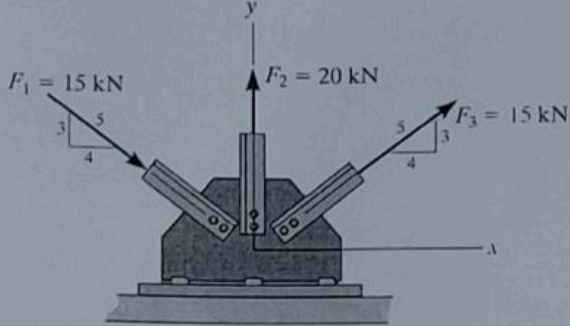
الزمن : 180 دقيقة

الامتحان : النهائي

التاريخ : 13/07/2023

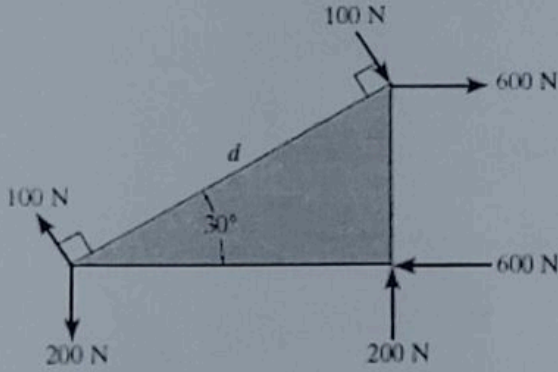
اجب عن جميع الأسئلة الآتية موضحا خطوات الحل

س1:- (10 درجات)



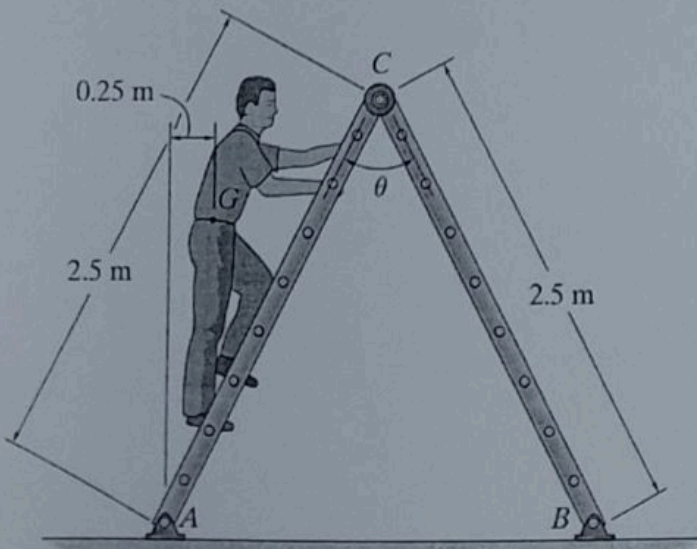
في الشكل المبين أوجد محصلة القوى واتجاهها مقاسة من محور x الموجب باتجاه عكس عقارب الساعة.

س2:- (8 درجات)

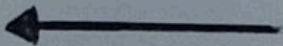


الشكل المبين يوضح صفيحة معرضة لثلاثة عزوم ازدواج، إذا علمت أن عزم الازدواج المحصل مقداره 350 N.m باتجاه عقارب الساعة. أوجد المسافة d.

س3:- (12 درجة)

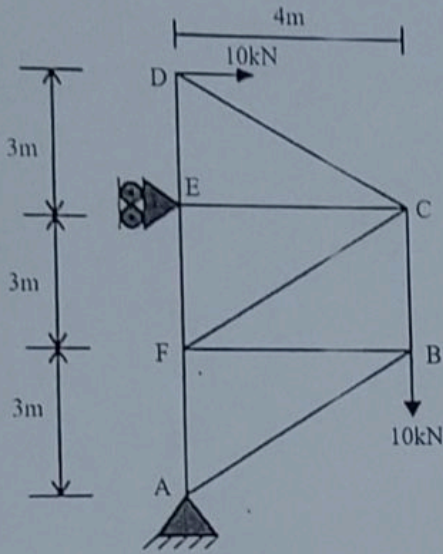


رجل كتلته 75kg يرتكز على سلم كما مبين بالشكل، إذا كان معامل الاحتكاك عند A و B $(\mu_A = \mu_B = 0.3)$ أوجد أكبر قيمة للزاوية θ بحيث يكون السلم على وشك الانزلاق.



س4:- (10 درجة)

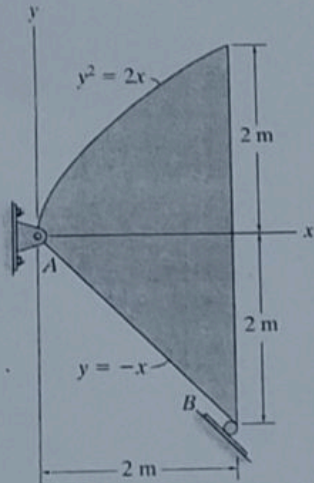
للجمالون الموضح بالشكل أوجد:-



- 1- ردود الأفعال عند الركيزتين.
- 2- القوى F_{EC} , F_{CD} , F_{ED} بطريقة المفصل مع تحديد نوع القوى.
- 3- القوى F_{EF} , F_{CF} , F_{CB} بطريقة القطع مع تحديد نوع القوى.

س5 أ:- (8 درجات)

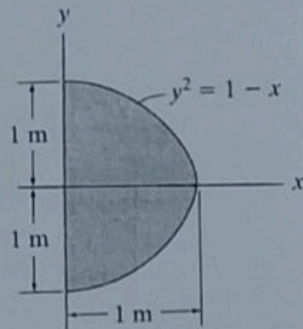
للمساحة المبينة بالشكل أوجد المركز الهندسي (\bar{X}, \bar{Y})



مساحة المثلث
مربع دائرة

س5 ب:- (12 درجة)

للمساحة المبينة بالشكل أوجد:-



- 1- عزم القصور الذاتي حول المحورين x, y (I_x, I_y)
- 2- عزم القصور الذاتي حول المحور المركزي (I_{yc})

انتهت الأسئلة

مع التمنيات للجميع بالتوفيق